

FP 425 Ex S - 41/34
FP 425 Ex S - 41/34 Z

Ersatzteilliste 425 80 031 · 05/13

Fasspumpe aus Edelstahl 1.4571 (S)

Spare parts list

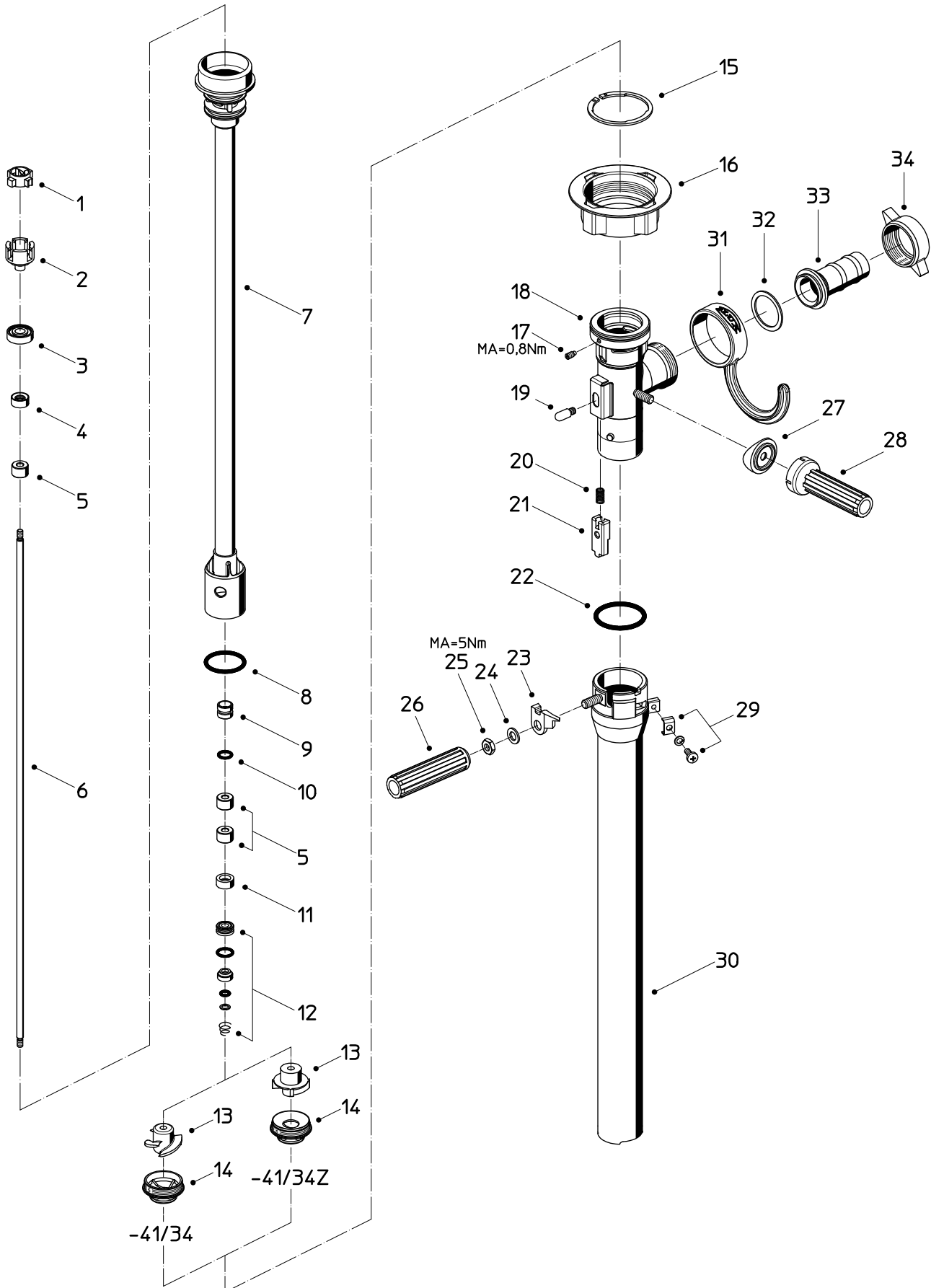
Barrel Pump in stainless steel 316 Ti (S)

Liste de pièces de rechange

Pompe Vide-fûts en acier inoxydable 316 Ti (S)



FLUX-GERÄTE GMBH
Talweg 12 · D-75433 Maulbronn
Tel. +49 (0)7043 101-440 · Fax +49 (0)7043 101-444
info@flux-pumpen.de · www.flux-pumpen.de



Pos. Nr. Rep.	Stück/ Gerät Qty./ Unit Qté./ Unité	Bestellbezeichnung	Bestell-Nr. Part No. Référence		Description	Désignation
			FP 425 Ex S -41/34	FP 425 Ex S -41/34Z		
	1	Innenrohr kpl., Pos. 1-14 Eintauchtiefe 700 mm Eintauchtiefe 1000 mm Eintauchtiefe 1200 mm	425 25 208 425 25 211 425 25 213	425 25 248 425 25 251 425 25 253	Inner tube cpl., item 1-14 Immersion length 700 mm Immersion length 1000 mm Immersion length 1200 mm	Tube intérieur cpl., rep.1-14 Longueur 700 mm Longueur 1000 mm Longueur 1200 mm
	1	Außenrohr kpl., Pos. 15-30 Eintauchtiefe 700 mm Eintauchtiefe 1000 mm Eintauchtiefe 1200 mm	425 25 340 425 25 341 425 25 342	425 25 340 425 25 341 425 25 342	Outer tube cpl., item 15-30 Immersion length 700 mm Immersion length 1000 mm Immersion length 1200 mm	Tube extérieur cpl., rep. 15-30 Longueur 700 mm Longueur 1000 mm Longueur 1200 mm
1	1	Kupplungskäfig kpl., Pos 1-3	425 22 000	425 22 000	Coupling cage cpl., item 1-3	Cage d'accouplement cpl., rep. 15-30
2	1	Kupplungsstern	410 14 028	410 14 028	Coupling star	Etoile d'accouplement
3	1	Kupplungskäfig	420 51 275	420 51 275	Coupling cage	Cage d'accouplement
4	1	Rillenkugellager	922 40 005	922 40 005	Grooved ball bearing	Roulement à billes
5	3	Wellendichtring (NBR)	925 10 001	925 10 001	Shaft seal (NBR)	Joint (NBR)
6	1	Gleitlager	920 51 013	920 51 013	Slide bearing	Palier glissant
7	1	Welle Eintauchtiefe 700 mm Eintauchtiefe 1000 mm Eintauchtiefe 1200 mm	420 51 248 420 51 251 420 51 253	420 51 248 420 51 251 420 51 253	Shaft Immersion length 700 mm Immersion length 1000 mm Immersion length 1200 mm	Arbre Longueur 700 mm Longueur 1000 mm Longueur 1200 mm
8	1	Innenrohr mit Pos. 5 und 9 Eintauchtiefe 700 mm Eintauchtiefe 1000 mm Eintauchtiefe 1200 mm	425 25 608 425 25 611 425 25 613	425 25 608 425 25 611 425 25 613	Inner tube with item 5 and 9 Immersion length 700 mm Immersion length 1000 mm Immersion length 1200 mm	Tube intérieur avec rep. 5 et 9 Longueur 700 mm Longueur 1000 mm Longueur 1200 mm
9	1	O-Ring Ø 32,2 x 3 (FKM)	925 65 003	925 65 003	O-Ring Ø 32,2 x 3 (FKM)	Joint torique Ø 32,2 x 3 (FKM)
10	1	O-Ring Ø 32,2 x 3 (FFKM)*	925 65 028	925 65 028	O-Ring Ø 32,2 x 3 (FFKM)*	Joint torique Ø 32,2 x 3 (FFKM)*
11	3	Stützlager mit Pos. 10 Eintauchtiefe 700 mm Eintauchtiefe 1000 mm Eintauchtiefe 1200 mm	920 51 012	920 51 012	Support bearing with item 10 Immersion length 700 mm Immersion length 1000 mm Immersion length 1200 mm	Palier de support avec rep. 10 Longueur 700 mm Longueur 1000 mm Longueur 1200 mm
12	1	O-Ring Ø 10 x 2 (NBR)	925 23 005	925 23 005	O-Ring Ø 10 x 2 (NBR)	Joint torique Ø 10 x 2 (NBR)
13	1	Wellendichtring (FKM)	925 11 001	925 11 001	Shaft seal (FKM)	Joint à lèvres (FKM)
14	1	Gleitringdichtung (FKM)	958 25 055	958 25 055	Sliding ring gasket (FKM)	Garniture d'étanchéité (FKM)
15	1	Gleitringdichtung (FFKM)*	958 25 092	958 25 092	Sliding ring gasket (FFKM)*	Garniture d'étanchéité (FFKM)*
16	1	Rotor	420 24 297	425 21 164	Impeller	Turbine
17	1	Einschraubventil	425 21 155	425 21 166	Flow back stop valve	Clapet de retenue
18	1	Sicherungsring	918 80 002	918 80 002	Circlip	Circlip
19	1	Überwurfmutter	907 90 070	907 90 070	Union nut	Ecrou-raccord
20	1	Gewindestift	900 77 010	900 77 010	Threaded pin	Goupille filetée
21	1	T-Stück	425 25 167	425 25 167	T-piece	Pièce en T
22	1	Bolzen	912 19 005	912 19 005	Bolt	Boulon
23	1	Druckfeder	926 07 006	926 07 006	Pressure spring	Ressort à pression
24	1	Schieber	425 21 168	425 21 168	Slider	Poussoir
25	1	O-Ring Ø 40,87 x 3,53 (FKM)	925 75 023	925 75 023	O-ring Ø 40,87 x 3,53 (FKM)	Joint torique Ø 40,87 x 3,53 (FKM)
26	1	O-Ring Ø 40,87 x 3,53 (FFKM)*	925 75 037	925 75 037	O-ring Ø 40,87 x 3,53 (FFKM)*	Joint torique Ø 40,87 x 3,53 (FFKM)*
27	1	Nutsicherung	425 21 171	425 21 171	Groove lock	Rondelle d'arrêt
28	1	Scheibe	908 08 014	908 08 014	Washer	Rondelle
29	1	Sechskantmutter	906 91 008	906 91 008	Hexagonal nut	Ecrou hexagonal
30	1	Stellhebel	425 21 802	425 21 802	Adjusting lever	Manette
31	1	Unterlegscheibe	425 21 800	425 21 800	Washer	Rondelle
32	1	Handgriff	425 21 801	425 21 801	Handle	Poignée
33	1	Potentialausgleich (Anschlusssteile)	947 12 011	947 12 011	Earth connection (connecting parts)	Compensation de potentiel (pièces de raccordement)
34	1	Außenrohr Eintauchtiefe 700 mm Eintauchtiefe 1000 mm Eintauchtiefe 1200 mm	425 25 360 425 25 361 425 25 362	425 25 360 425 25 361 425 25 362	Outer tube Immersion length 700 mm Immersion length 1000 mm Immersion length 1200 mm	Tube extérieur Longueur 700 mm Longueur 1000 mm Longueur 1200 mm
35	1	FLUX-Clip	001 10 424	001 10 424	FLUX-Clip	FLUX-Clip
36	1	Lebensmittel-Schmierfett / kg (für Wellendichtringe und Innenrohr)	952 00 012	952 00 012	Food grade grease / kg (for shaft seals and inner tube)	Graisse spéciale alimentaire / kg (pour joints à lèvres et tube intérieur)
Zubehör:					Accessories:	
37	1	Schlauchanschluss DN 19, Pos. 32-34	959 04 061	959 04 061	Hose connection DN 19, item 32-34	Raccord de sortie DN 19, rep. 32-34
38	1	Flachdichtung	925 64 002	925 64 002	Flat seal	Joint plat
39	1	Schlauchstecker DN 19	959 05 093	959 05 093	Hose connector DN 19	Embout cannelé DN 19
40	1	Knebelüberwurfmutter G 1 1/4	907 90 002	907 90 002	Union nut G 1 1/4	Ecrou-raccord G 1 1/4
wahlweise:					facultatif:	
41	1	Schlauchanschluss DN 25, Pos. 31-33	959 04 041	959 04 041	Hose connection DN 25, item 31-33	Raccord de sortie DN 25, rep. 31-33
42	1	Flachdichtung	925 64 002	925 64 002	Flat seal	Joint plat
43	1	Schlauchstecker DN 25	959 05 048	959 05 048	Hose connector DN 25	Embout cannelé DN 25
44	1	Knebelüberwurfmutter G 1 1/4	907 90 002	907 90 002	Union nut G 1 1/4	Ecrou-raccord G 1 1/4
* als Sonderausführung lieferbar					* available as special version	
					* disponible en version spéciale	

