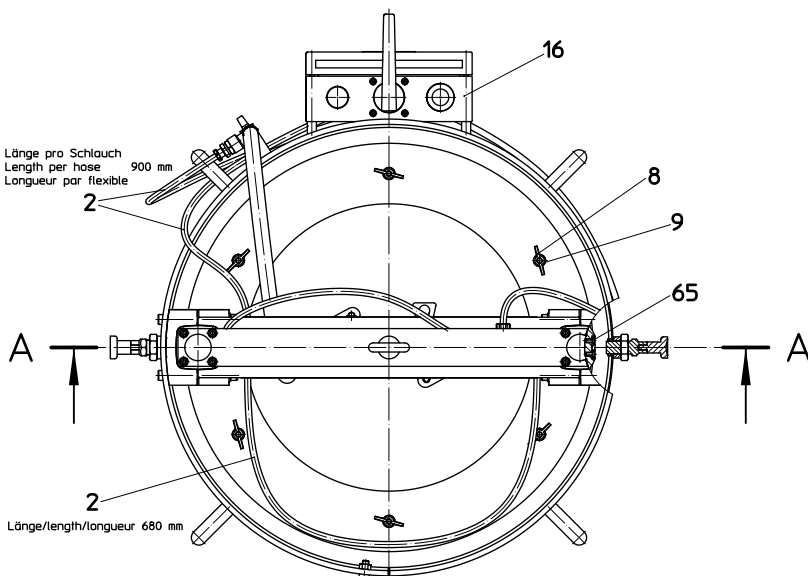
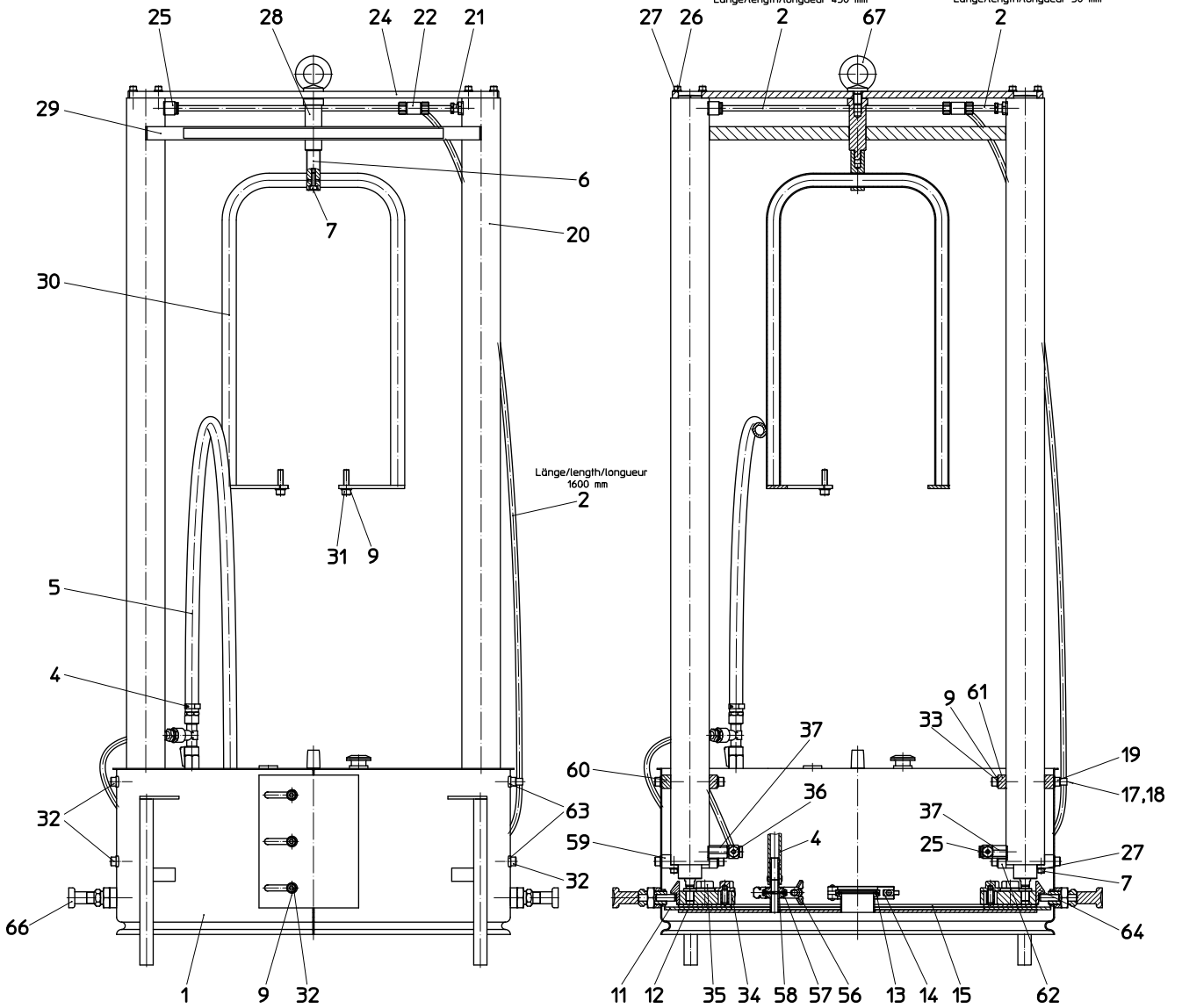


A-A

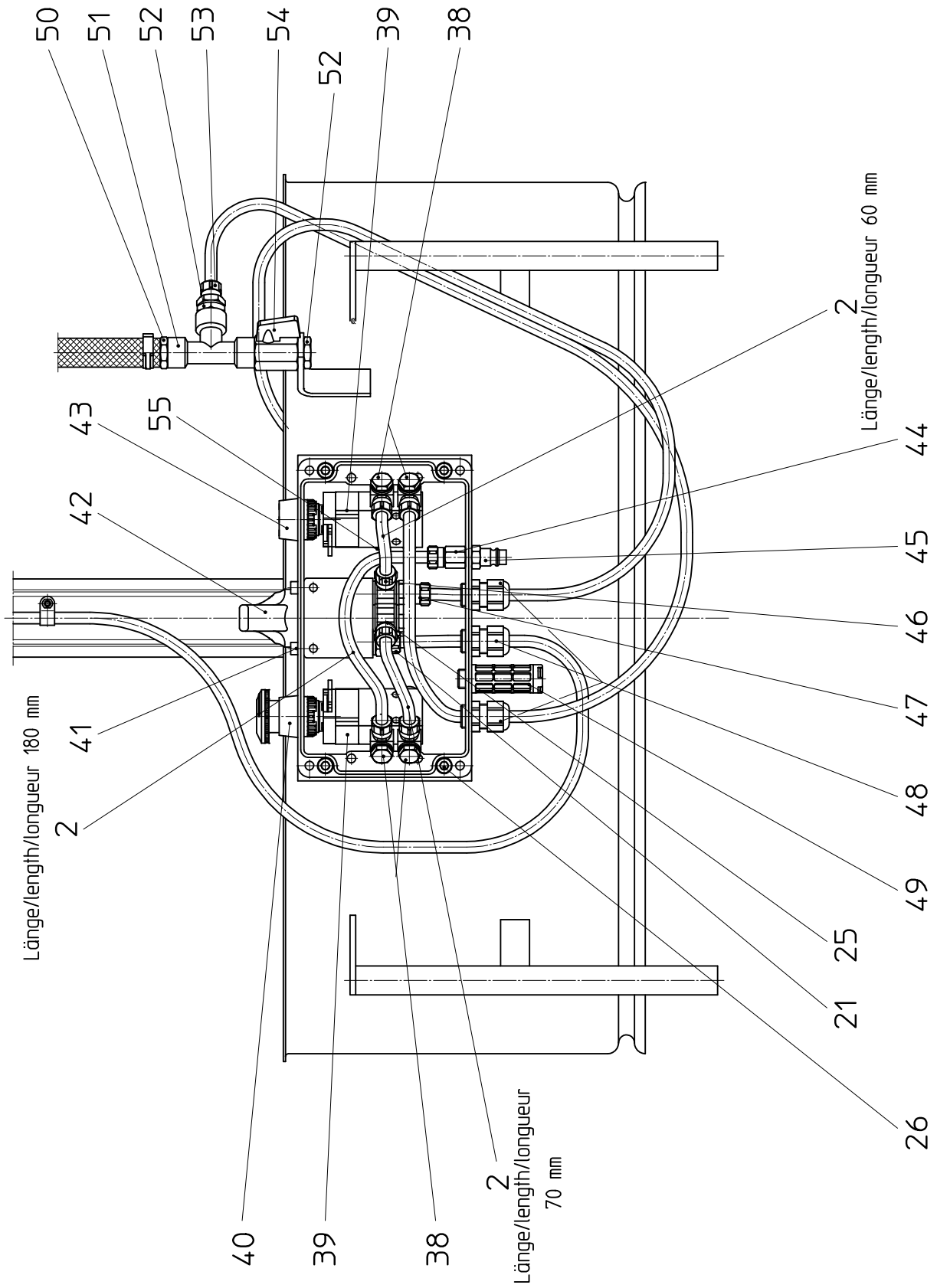


I

Schaltkasten ohne Deckel gezeichnet

Switch box drawn without cover

Coffret de commande dessiné sans couvercle





| Pos. Nr. | Stück pro Gerät | Bestellbezeichnung | Bestell-Nr. | Bestell-Nr. |
|--|-----------------|--|-------------|-------------|
| Ausführung nach Ersatzteildarstellungen Nr. 001 86 157- 10/2009 | | | | |
| 1 | 1 | Führungsmantel kpl. | 001 22 032 | |
| 2 | | Kunststoffschlauch | 001 10 824 | |
| 4 | 2 | 1-Ohr-Klemme, stufenlos | 959 13 239 | |
| 5 | 1 | PVC-Schlauch DN 13 – 1,6 m | 001 10 008 | |
| 6 | 1 | Flansch für Haltebügel | 001 10 574 | |
| 7 | 6 | Zylinderschraube | 900 85 016 | |
| 8 | 6 | Flügelmutter | 906 99 000 | |
| 9 | 19 | Scheibe | 908 08 008 | |
| 11 | 1 | Dichtring – NBR hell <i>wahlweise</i> | 925 89 005 | |
| | 1 | Dichtring – NBR schwarz <i>wahlweise</i> | 925 89 006 | |
| | 1 | Dichtring – FKM | 925 89 007 | |
| 12 | 1 | Stempelplatte | 001 22 024 | |
| 13 | 1 | Dichtring Clamp 2" – EPDM <i>wahlweise</i> | 925 89 000 | |
| | 1 | Dichtring Clamp 2" – PTFE <i>wahlweise</i> | 925 89 008 | |
| | 1 | Dichtring Clamp 2" – NBR schwarz <i>wahlweise</i> | 925 89 009 | |
| | 1 | Dichtring Clamp 2" – NBR hell | 925 89 010 | |
| 14 | 1 | Gelenkklemme | 550 24 376 | |
| 15 | 1 | Stempelring | 001 22 004 | |
| 16 | 1 | Schaltkasten | 936 13 003 | |
| 17 | 1 | Zylinderschraube | 900 65 007 | |
| 18 | 1 | Befestigungsschelle | 940 50 004 | |
| 19 | 1 | Zylinderschraube bearbeitet | 001 22 029 | |
| 20 | 2 | Druckluftzylinder | 001 22 025 | |
| 21 | 2 | Schnell-Verschraubung DN 6 – Anschluss G 1/4 A | 959 13 194 | |
| 22 | 1 | Verteilerstück DN 6 | 959 13 197 | |
| 24 | 1 | Abstandhalter | 001 22 052 | |
| 25 | 3 | L-Schnell-Verschraubung DN 6 – Anschluss G 1/4 A | 959 13 195 | |
| 26 | 12 | Zylinderschraube | 900 85 012 | |
| 27 | 12 | Scheibe | 908 06 013 | |
| 28 | 1 | Führungsbolzen – für Pumpe F 550/560 S | 001 22 061 | |
| | 1 | Führungsbolzen – für Pumpe F 550/560 GS6 | 001 22 062 | |

Achtung! Immer vollständige Bestellbezeichnung, Bestellnummer und Stückzahl der gewünschten Teile angeben.

Liste
besteht aus
5 Blatt

FLUX-GERÄTE GMBH D-75433 Maulbronn

Änderungen
vorbehalten



| Pos. Nr. | Stück pro Gerät | Bestellbezeichnung | Bestell-Nr. | Bestell-Nr. |
|--|-----------------|--|-------------|-------------|
| Ausführung nach Ersatzteildarstellungen Nr. 001 86 157- 10/2009 | | | | |
| 29 | 1 | Führungsplatte | 001 22 055 | |
| 30 | 1 | Haltebügel | 001 10 579 | |
| 31 | 2 | Zylinderschraube | 900 95 015 | |
| 32 | 10 | Zylinderschraube | 900 95 017 | |
| 33 | 8 | Zylinderschraube | 900 95 016 | |
| 34 | 2 | Aufnahme für Kolbenstange | 001 22 049 | |
| 35 | 6 | Drehgriff | 001 22 048 | |
| 36 | 1 | T-Schnell-Verschraubung DN 6 – Anschluss G 1/4 A | 959 13 196 | |
| 37 | 2 | Verschraubung G 1/4 A – G 1/4 | 959 06 149 | |
| 38 | 4 | L-Schnell-Verschraubung – Anschluss G 1/8 A | 959 13 201 | |
| 39 | 2 | Fronttafelventil | 001 22 018 | |
| 40 | 1 | Schlagtaste mit Raste | 936 01 006 | |
| 41 | 6 | Zylinderschraube | 900 75 016 | |
| 42 | 1 | Steuerschieber, Mittelstellung entlüftet | 001 22 015 | |
| 43 | 1 | Drucktaster | 936 01 005 | |
| 44 | 1 | Schnell-Verschraubung DN 6 – Anschluss G 1/8 A | 959 13 198 | |
| 45 | 1 | Kupplungsstecker DN 6 – Anschluss G 1/8 A | 959 13 199 | |
| 46 | 1 | L-Schnell-Verschraubung DN 6 | 959 13 207 | |
| 47 | 1 | Schnell-Verschraubung DN 6 – Anschluss G 1/8 A | 959 13 200 | |
| 48 | 3 | Kabelverschraubung | 947 12 017 | |
| 49 | 1 | Schalldämpfer | 947 15 006 | |
| 50 | 1 | Schlauchtülle DN 12 – Anschluss G 3/8 A | 959 05 259 | |
| 51 | 1 | T-Stück – Anschluss G 3/8 – G 3/8 | 947 13 126 | |
| 52 | 2 | Reduzierung Anschluss G 3/8 A – G 1/4 | 959 06 141 | |
| 53 | 1 | Schnell-Verschraubung DN 6 – Anschluss G 1/4 A | 959 13 194 | |
| 54 | 1 | Mini-Kugelhahn – Anschluss G 3/8 A | 001 22 017 | |
| 55 | 1 | Blindstopfen | 947 05 052 | |
| 56 | 1 | Gelenkklemme DN 10 | 001 22 023 | |
| 57 | 1 | Dichtring Clamp DN 10 NBR weiß | 925 89 011 | |
| 58 | 1 | Clampstutzen DN 10 | 001 22 022 | |
| 59 | 2 | Zylinderhalterung 1 | 001 22 051 | |
| 60 | 2 | Zylinderhalterung 2 | 001 22 050 | |
| 61 | 2 | Zylinderhalterung 3 | 001 22 036 | |
| 62 | 2 | Zylinderhalterung 4 | 001 22 037 | |
| 63 | 8 | Unterlegscheibe | 001 22 038 | |
| 64 | 2 | Klinke | 001 22 047 | |
| 65 | 4 | Senkschraube | 900 84 004 | |
| 66 | 2 | Rastbolzen | 001 22 045 | |

Achtung! Immer vollständige Bestellbezeichnung, Bestellnummer und Stückzahl der gewünschten Teile angeben.

Liste
besteht aus
5 Blatt

FLUX-GERÄTE GMBH D-75433 Maulbronn

Änderungen
vorbehalten



| Pos. Nr. | Stück pro Gerät | Bestellbezeichnung | Bestell-Nr. | Bestell-Nr. |
|----------|-------------------------------|--|-------------|-------------|
| 67 | 1 | Ausführung nach Ersatzteildarstellungen Nr. 001 86 157– 10/2009 | | |
| | 1 | Ringschraube | 901 90 004 | |
| | 1 | Anhängeschild „Transporthilfe“ | 950 60 135 | |
| | | Zubehör: | | |
| | 1 | Steigrohr kpl. | 001 22 060 | |
| | | Schlauchanschluss kpl. „S“ DN 38 besteht aus: | | |
| | 1 | Schlauchtülle | 959 05 167 | |
| | 1 | Gelenkklemme | 550 24 376 | |
| | 1 | Dichtring Clamp 2“ – EPDM <i>wahlweise</i> | 925 89 000 | |
| | 1 | Dichtring Clamp 2“ – PTFE <i>wahlweise</i> | 925 89 008 | |
| | 1 | Dichtring Clamp 2“ – NBR schwarz <i>wahlweise</i> | 925 89 009 | |
| 1 | Dichtring Clamp 2“ – NBR hell | 925 89 010 | | |

Achtung! Immer vollständige Bestellbezeichnung, Bestellnummer und Stückzahl der gewünschten Teile angeben.

Liste
besteht aus
5 Blatt

FLUX-GERÄTE GMBH D-75433 Maulbronn

Änderungen
vorbehalten