

Cartridge Duo

L450 DUO, L550 DUO, L650 DUO, L750 DUO

IB-107 R06 (09/2012)

ORIGINAL INSTRUCTIONS/TRANSLATION OF ORIGINAL INSTRUCTIONS
READ AND UNDERSTAND THIS MANUAL PRIOR TO OPERATING OR
SERVICING THIS PRODUCT



INDEX - INDICE

Svenska.....	3
English.....	5
Deutsch.....	7
Français.....	9
España.....	11
Italiano.....	13

Besök www.johnson-pump.com för mer information om vår världsomspännande organisation, våra godkännanden, certifieringar och lokala representanter. SPX Corporation förbehåller sig rätten att ändra design och material utan föregående avisering. Designelement, konstruktionsmaterial och dimensioner som beskrivs i denna bulletin gäller endast som information och skall alltid bekräftas skriftligt för att vara gällande.

For more information about our worldwide locations, approvals, certifications, and local representatives, please visit www.johnson-pump.com. SPX Corporation reserves the right to incorporate our latest design and material changes without notice or obligation. Design features, materials of construction and dimensional data, as described in this bulletin, are provided for your information only and should not be relied upon unless confirmed in writing.

Für weitere Informationen über unsere weltweiten Standorte, Zulassungen, Zertifizierungen und unsere Vertreter vor Ort, besuchen Sie bitte unsere Webseite: www.johnson-pump.com. Die SPX Corporation behält sich das Recht vor, die neuesten Konstruktions- und Werkstoffänderungen ohne vorherige Ankündigung und ohne Verpflichtung hierzu einfließen zu lassen. Konstruktive Ausgestaltungen, Werkstoffe sowie Maßangaben, wie sie in dieser Mitteilung beschrieben sind, sind nur zur Information. Alle Angaben sind unverbindlich, es sei denn, sie wurden schriftlich bestätigt.

Pour plus d'information sur nos succursales internationales, nos approbations, nos certifications et nos représentants locaux, veuillez consulter notre site Internet au www.johnson-pump.com. SPX Corporation se réserve le droit d'incorporer nos plus récents concepts ainsi que tout autre modification importante sans préavis ou obligation. Les éléments décoratifs, matériaux de construction et les données dimensionnelles, tels qu'énoncés dans ce communiqué, sont fournis pour votre information seulement et ne doivent pas être considérés comme officiels à moins d'avis contraire par écrit.

Para más información sobre nuestras oficinas a nivel mundial, aprobaciones, certificaciones y representantes locales, por favor visite www.johnson-pump.com. SPX Corporation se reserva el derecho de incorporar nuestro diseño más reciente y cambios materiales sin necesidad de notificación previa u obligación de ningún tipo. Características de diseño, materiales de construcción y dimensiones, tal y como están descritas en este boletín, son proporcionadas sólo con fines informativos y no deben ser usados como referencia a menos que sean confirmados por escrito.

Per ottenere maggiori informazioni sulle nostre sedi nel mondo, autorizzazioni, certificazioni, e rappresentanti locali, potete visitare il sito www.johnson-pump.com. La SPX Corporation si riserva il diritto di apportare cambiamenti ai propri design e materiali senza preavviso o vincolo. Le caratteristiche del design, i materiali di costruzione e i dati dimensionali, così come descritti nel presente bollettino, sono forniti solo per vostra informazione e non saranno oggetto di obbligazione salvo autorizzazione confermata per iscritto.



Recreational Craft Directive 94/25/EEC

ISO 8849 Marine

ISO 10133

Made in USA

Garanti 3 år
Warranty 3 years
Garantie 3 Jahren

Garantie 3 ans
Garantía 3 años
Garanzia 3 anni

Dränkbar länsypump med elektronisk nivåströmbrytare

Dränkbar länsypump för pumpning av länsvatten i marin miljö. Installeras i kölsvinet.

Säkerhetsföreskrifter

- Pumpen får inte användas till annan vätska än vatten/länsvatten.
- Installera alltid pumpen enligt kopplingschema, se sid 16.
- Använd den säkring som anges, se "Teknisk beskrivning" nedan.
- Kabelanslutningarna ska avtätas med ett marint tätningsmedel, t ex vaselin, silikon eller fett.
- Alla elektriska anslutningar måste placeras ovanför högsta slagvattennivå.
- Pumpen får inte köras torr.

Arbetsätt

Se bild sid 15.

- När länsvattnet stiger så flyter magnetflottören (1) upp samtidigt som luften inne i flottörhuset (2) pressas ut genom lufthålet (3).
- Magnetflottören startar pumpen (4) när länsvattnet når 50 mm. Ventilen (5) stängs och magnetflottören hålls kvar i startläge tack vare att det bildats vakuum inne i flottörhuset.
- När länsvattnet sjunkit till 20 mm så släpps luft in genom luftöppningarna (6) på sidan av flottörhuset, varvid magnetflottören faller ner och strömmen bryts till pumpen.

Typbeteckning

Pumptyp EU	L450 Duo - 12V	L550 Duo - 12V	L650 Duo - 12V	L750 Duo - 12V
Pumptyp US	500 GPH	750 GPH	1000 GPH	-
Art nr EU	32-1450D-01	32-1550D-01	32-1650D-01	32-1750D-01
Art nr US	05503-00	05703-00	05903-00	-

Teknisk beskrivning

	L450 Duo	L550 Duo	L650 Duo	L750 Duo
Slanganslutning	3/4"	3/4"	3/4"	1.1/8"
Kapacitet, fritt utlopp (13.6 V)	49 l/min/ 778 GPH	56 l/min/ 884 GPH	61 l/min/ 972 GPH	73 l/min/ 1150 GPH
Kapacitet, lyfthöjd 1 m (13.6 V)	38 l/min/ 601 GPH	45 l/min/ 713 GPH	53 l/min/ 844 GPH	60 l/min/ 952 GPH
Spänning	12 V DC	12 V DC	12 V DC	12 V DC
Strömförbrukning	2,5 A	3 A	3,2 A	3 A
Säkring	3 A	5 A	5 A	5 A
Höjd	112 mm	112 mm	112 mm	112 mm
Max dim	75x100 mm	75x100 mm	75x100 mm	75x100 mm
Vikt	0,40 kg	0,40 kg	0,40 kg	0,45 kg
Pumphus	Termoplast	Termoplast	Termoplast	Termoplast
Axel	Rostfritt stål	Rostfritt stål	Rostfritt stål	Rostfritt stål
Axeltätning	Läpptätning	Läpptätning	Läpptätning	Läpptätning
Ledningsarea	0,75 mm ²	0,75 mm ²	0,75 mm ²	0,75 mm ²

Installation

Följ anvisningarna noggrant för att uppnå maximal effekt.

1. Placera pumpen vid lägsta punkten.
2. Välj en plats där vattnet ska pumpas överbord - så högt som möjligt över vattenlinjen och så nära pumpen som möjligt. Använd en 19 mm (3/4") bordgenomföring (L750 Duo - 28 mm (1,1/8")).
3. Anslut en 19 mm (3/4") (L750 Duo - 28 mm (1,1/8")) bränslesäker slang från pumpens utlopp till bordgenomföringen. Undvik skarpa veck och öglor. Om nödvändigt, fäst slangen.

Obs! För att förhindra luftfickor är det viktigt att slangen inte riktas nedåt vid utloppet. Slangen ska hela tiden riktas uppåt.

Montering/demontering av motorenheten

Se sid 18

1. Lyft låshaken och vrid de två vingarna moturs och lyft ur enheten.
2. Innan enheten återplaceras, kontrollera att tätningen sitter på plats. Smörj tätningen med mineral- eller vegetabilisk olja. Placera enheten så att den passar in i skårorna på pumphuset. Pressa ned och vrid vingarna medurs. Prova om enheten är rätt placerad genom att vrida vingarna moturs utan att lyfta låshaken. Enheten ska då sitta fast ordentligt.

Tillbehör

Strömbrytarpanel 12 eller 24 V

	12 V (EU)	24 V (EU)	12V (US)	24V (US)
Art nr	34-1224	34-1225	82044	82044-24

SPX Johnson Pump Strömbrytarpanel tillsammans med Cartridge Duo ger den absolut bästa installationen i din båt. Panelen har en 3-positionsbrytare för Från, Till (manuell) och Auto-drift. Inbyggd säkringshållare samt kontrollampa. Säkringar är inkluderade. Panelen levereras i ytbehandlad svart effektlack. Storlek: 76 x 55 mm, 40 mm djup



Elektrisk installation med SPX Johnson Pump strömbrytarpanel

1. Installera enligt kopplingsschemat på sid 16.
2. Med strömbrytaren inställd på Auto kommer nu pumpen att starta då länsvattnet når upp till 50 mm och stannar då vattnet sjunker till 20 mm. Möjligheten finns dock att köra pumpen även manuellt. Obs! Vid manuell körning får pumpen inte köras torr. Lampan lyser när pumpen är i drift.
3. Säkringsstorleken väljs efter säkrings-specifikation för respektive pumpstorlek.
4. Viktigt! Alla elledningar måste klammas med kabelskarvarna så högt över länsvattnet som möjligt. Ta inte bort mer än nödvändigt av kabelisoleringen. Samtliga kabelskarvar ska tätas med ett marint tätningsmedel för att förhindra oxidation.

Submersible bilge pump with electronic switch

Submersible bilge pump for pumping bilge water in marine environment. To be installed in the keelson.

Security

- The pump may not be used for other liquid than water/bilge water.
- Always install the pump according to wiring diagram, page 16.
- Always use the fuse required, see Design features below.
- The wire connections must be sealed with a marine sealant, eg vaseline, silicone or grease.
- Insulation or cable sheathings must be placed above the highest bilge water level.
- Do not run dry.

Operation

See illustration page 15.

- When the bilge water rises the magnet float (1), it floats up and the air in the float house (2) is forced out through the vent hole (3).
- The magnet float starts the pump (4) when bilge water reaches 50 mm. The valve (5) closes and the magnet float stays in the start position due to vacuum inside the float house.
- When the bilge water has sunk to level 20 mm, air is let in through the air opening (6) in the float house. The magnet float falls down and cuts off the power.

Type designation

Pumptype EU	L450 Duo - 12V	L550 Duo - 12V	L650 Duo - 12V	L750 Duo - 12V
Pumptype US	500 GPH	750 GPH	1000 GPH	-
Part No EU	32-1450D-01	32-1550D-01	32-1650D-01	32-1750D-01
Part No US	05503-00	05703-00	05903-00	-

Design features

	L450 Duo	L550 Duo	L650 Duo	L750 Duo
Hose size	3/4"	3/4"	3/4"	1.1/8"
Capacity, straight (13.6 V)	49 l/min/ 778 GPH	56 l/min/ 884 GPH	61 l/min/ 972 GPH	73 l/min/ 1,150 GPH
Capacity, 1 m head (13.6 V)	38 l/min/ 601 GPH	45 l/min/ 713 GPH	53 l/min/ 844 GPH	60 l/min/ 952 GPH
Voltage	12 V DC	12 V DC	12 V DC	12 V DC
Amperage	2,5 A	3 A	3.2 A	3 A
Fuse size	3 A	5 A	5 A	5 A
Height	112 mm	112 mm	112 mm	112 mm
Max dimension	75x100 mm	75x100 mm	75x100 mm	75x100 mm
Weight	0.40 kg	0.40 kg	0.40 kg	0.45 kg
Body	Thermoplastic	Thermoplastic	Thermoplastic	Thermoplastic
Shaft	Stainless steel	Stainless steel	Stainless steel	Stainless steel
Shaft seal	Lip seal	Lip seal	Lip seal	Lip seal
Wire size	0.75 mm ²	0.75 mm ²	0.75 mm ²	0.75 mm ²

Installation

Please follow the installation instructions carefully to assure maximum efficiency in your bilge pump operation.

1. Mount the pump in the lowest point of the bilge.
2. Select a point where the bilge water is to be pumped overboard as high as possible above the water line and at the shortest distance from the pump. Install a 3/4" thru-hull fitting (L750 Duo - 1.1/8").
3. Fasten a 3/4" (L750 Duo - 1.1/8") fuel resistant hose from the pump outlet to the thru-hull fitting. Avoid sharp bends or loops. Support the hose if necessary.
Note: In order to prevent air locks it is important that the hose not be allowed to dip below the pump outlet. The hose should be constantly rising.

To remove or replace the power cartridge

See page 18

1. Lift tab and rotate the two fins in a counter clockwise direction and lift out.
2. To reinstall, first make sure that the seal is properly located. Coat the seal with a light film of vegetable oil or mineral oil, then align the two cams on either side of the power cartridge with the two slots in the outer housing. Press down and twist in a clockwise rotation. To ensure that the power cartridge is properly located, twist fins in a counter clock-wise direction without lifting tab.
Cartridge should stay in place.

Accessories

Panel 12 or 24 V

	12 V (EU)	24 V (EU)	12V (US)	24V (US)
Part No	34-1224	34-1225	82044	82044-24

The SPX Johnson Pump panel combined with the Duo Cartridge gives you an excellent installation for your boat.

The panel switch has 3 positions: OFF, MAN (on manual), and AUTO (on automatic). It also includes a fuse holder and a pilot lamp. Fuses are included. The panel is delivered in matt black finish.

Size: 76 x 55 mm, 40 mm depth.



Electrical installation with the SPX Johnson Pump panel

1. Always install according to the wiring diagram on page 16.
2. With the switch in AUTO-position, the pump will now start when the bilge water reaches 50 mm and stops when it comes down to 20 mm. You can also run the pump "manually". Note: When running the pump in "Manual"- position, it must not run dry. When the pump is running, the pilot lamp will be lit.
3. The size of the fuse should be chosen according to the specifications of each pump size.
4. Important: All electrical wiring must be clamped with the connections well above the bilge water level. Do not remove the insulation more than necessarily. All wiring connections should be sealed with a marine sealant to avoid oxidation.

Tauchbilgenpumpe mit elektronischem niveauschalter

Tauchbilgenpumpe für pumpen von Bilgenwasser in Seewasserumgebung
Wird im Kielschwein eingebaut.

Sicherheitsvorschriften

- Die Pumpe darf nicht für andere Flüssigkeiten als wasser oder Bilgenwasser verwendet werden.
- Die Pumpe immer gemäss Schaltplan auf Seite 16 einbauen.
- Angegebene Sicherung verwenden. Siehe technische Beschreibung unten.
- Die elektrische Verbindungen müssen mit einer wasserfesten Dichtung, z. B. Vaseline, Silikon oder Fett, geschützt werden.
- Alle elektrische Verbindungen müssen auf sicherem Abstand über dem Hochwasserstand gelegt werden.
- Die Pumpe darf nicht trockenlaufen.

Funktion (Siehe Seite 15)

- Wenn das Bilgenwasser steigt, steigt der elektronische Schwimmer (1) im Schwimmergehäuse (2) auch und Luft wird durch das Luftloch (3) gepresst.
- Der elektronische Schwimmer startet die Pumpe (4) wenn das Bilgenwasser 50 mm erreicht. Das Ventil (5) schliesst und der elektronischer Schwimmer bleibt in Startlage durch das Vakuum im Schwimmergehäuse.
- Wenn das Bilgenwasser bis 20 mm abgesunken ist, wird Luft durch die seitlichen Luftlöcher (6) hineingelassen, wodurch der Schwimmer fällt und der Strom zur Pumpe wird ausgeschaltet.

Modellvarianten

Typ EU	L450 Duo - 12V	L550 Duo - 12V	L650 Duo - 12V	L750 Duo - 12V
Typ US	500 GPH	750 GPH	1000 GPH	-
Artikel Nr. EU	32-1450D-01	32-1550D-01	32-1650D-01	32-1750D-01
Artikel Nr. US	05503-00	05703-00	05903-00	-

Technische Beschreibung

	L450 Duo	L550 Duo	L650 Duo	L750 Duo
Schlauchdurchm.	3/4"	3/4"	3/4"	1.1/8"
Leistung, bei direktem Auslauf (13.6 V)	49 l/min/ 778 GPH	56 l/min/ 884 GPH	61 l/min/ 972 GPH	73 l/min/ 1.150 GPH
Leistung, 1 m Förderhöhe (13.6 V)	38 l/min/ 601 GPH	45 l/min/ 713 GPH	53 l/min/ 844 GPH	60 l/min/ 952 GPH
Spannung	12 V DC	12 V DC	12 V DC	12 V DC
Stromaufnahme	2,5 A	3 A	3,2 A	3 A
Sicherung	3 A	5 A	5 A	5 A
Höhe	112 mm	112 mm	112 mm	112 mm
Grösstmass	75x100 mm	75x100 mm	75x100 mm	75x100 mm
Gewicht	0,40 kg	0,40 kg	0,40 kg	0,45 kg
Gehäuse	Thermoplastik	Thermoplastik	Thermoplastik	Thermoplastik
Welle	Edehlstahl	Edehlstahl	Edehlstahl	Edehlstahl
Wellendichtung	Lippendichtung	Lippendichtung	Lippendichtung	Lippendichtung
Kabelquerschnitt	0,75 mm ²	0,75 mm ²	0,75 mm ²	0,75 mm ²

Einbau

Bitte befolgen Sie diese Anweisungen, nur dann kann garantiert werden, daß die Pumpe einwandfrei und mit voller Leistung arbeitet.

1. Die Pumpe an der niedrigsten Stelle im Bilgenraum montieren.
2. Wählen Sie eine günstige Stelle, wo das Bilgenwasser leicht überboard gepumpt werden kann, so hoch wie möglich über der Wasserlinie und den kürzesten Abstand zur Pumpe. Zu diesem Zweck soll ein 3/4" (L750Duo - 1,1/8") Schottdurchgang angebracht werden.
3. Befestigen Sie eine brennstoffeste, 3/4" (L750 Duo - 1,1/8") Schlauchverbindung an dem Pumpenauslaß, das andere Ende zum 3/4" Schottdurchgang. Der Schlauch sollte eine konstante Steigung haben.

Um die Treibeinheit zu entfernen oder ersätzen (Siehe Seite 18)

1. Die Zunge heben und die zwei Flügeln gegen Uhrzeigersinn drehen und aufheben.
2. Um wieder zu montieren, sich vergewissern dass die Dichtung richtig gelegen ist. Die Dichtung mit einem dünnen schicht vegetabilischer oder Mineralöl einschmieren, dann die zwei Kämme auf beiden Seite der Treibeinheit mit der zwei Aussparungen in der äussere Gehäuse einrichten. Herunterdrücken und im Uhrzeigersinn umdrehen. Um sich zu vergewissern dass die Treibeinheit richtig eingesetzt ist, die zwei Flügeln gegen Uhrzeigersinn drehen, ohne die Zunge zu heben. Die Treibeinheit sollte sich nicht bewegen.

Zubehör

Schalttafel 12 oder 24 V

	12 V (EU)	24 V (EU)	12V (US)	24V (US)
Art. Nr.	34-1224	34-1225	82044	82044-24

Die Schalttafel zusammen mit "Cartridge Duo" ergibt eine vorzügliche Kombination für Ihr Boot. Die Schalttafel hat ein Schalter mit 3 Positionen: OFF (Aus), MAN (Ein, manuell) und AUTO (Ein, automatisch). Dazu ein eingebauter Sicherungshalter und eine Kontrolllampe. Die Sicherungen sind eingeschlossen. Die Schalttafel ist schwarz mattlackiert.

Grösse: 76 x 55 mm, 40 mm tief.



Elektrischer Anschluss mit SPX Johnson Pump Schalttafel

1. Nach Schaltplan, Seite 16, einsetzen.
2. Mit dem Schalter in Position AUTO wird die Pumpe inbetriebgesetzt, wenn das Bilgenwasser 50 mm erreicht und hält beim Absinken bis 20 mm. Die Pumpe kann auch "Manuell" gelaufen werden. Beim manuellen Lauf darf die Pumpe nicht trocken-laufen. Die Kontrolllampe leuchtet beim Betrieb der Pumpe.
3. Die Absicherungsgrösse wird nach der Absicherungsspezifikation für jede Pumpengrösse gewählt.
4. Wichtig! Alle elektrischen Verbindungen müssen so befestigt werden, dass sie so hoch wie möglich über das Bilgenwasser bleiben. Nicht mehr als notwendig die Kabelisolierung wegnehmen. Sämtliche Kabelanschlüsse mit wasserfester Dichtung schützen um Oxidation zu vermeiden.

Pompe de cale submersible avec interrupteur de commande électronique

Pompe de cale submersible pour eaux de cale en milieu marin. Pour installation en fond de cale.

Instructions de sécurité

- La pompe ne peut être utilisée que pour de l'eau ou pour les eaux de cale.
- Brancher toujours la pompe selon le schéma électrique, page 16.
- Utiliser le fusible indiqué, voir "caractéristiques techniques" ci-dessous.
- Les points de jonction du cablage doivent être étanchés à l'aide d'un produit aquifuge comme de la vaseline, du silicone ou de la graisse.
- Tous les points de jonction électriques doivent être placés au-dessus du niveau le plus haut des eaux de cale.
- La pompe ne doit en aucun cas tourner à vide.

Fonctionnement (Voir page 15)

- Lorsque le niveau des eaux de cale monte, le flotteur électronique (1) monte avec, tandis que l'air dans la chambre du flotteur (2) est pressé vers l'extérieur par les trous d'aération (3).
- Le flotteur électronique met la pompe (4) en marche lorsque le niveau des eaux de cale atteint 50 mm. La soupape (5) se referme et le flotteur électronique est maintenu en position d'arrêt, grâce au vide formé dans la chambre du flotteur.
- Lorsque le niveau des eaux de cale descend à 20 mm de hauteur, l'air rentre pas les trous d'aération latéraux (6) et le flotteur électronique retombe et le courant vers la pompe est coupé.

Spécifications du modèle

Modèle EU	L450 Duo - 12V	L550 Duo - 12V	L650 Duo - 12V	L750 Duo - 12V
Modèle US	500 GPH	750 GPH	1000 GPH	-
Référence EU	32-1450D-01	32-1550D-01	32-1650D-01	32-1750D-01
Référence US	05503-00	05703-00	05903-00	-

Caractéristiques techniques

	L450 Duo	L550 Duo	L650 Duo	L750 Duo
Diam. de tuyau	19 mm	19 mm	19 mm	28 mm
Débit, refoulement libre (13.6 V)	49 l/min/ 778 GPH	56 l/min/ 884 GPH	61 l/min/ 972 GPH	73 l/min/ 1 150 GPH
Débit, refoulement à 1 m (13.6 V)	38 l/min/ 601 GPH	45 l/min/ 713 GPH	53 l/min/ 844 GPH	60 l/min/ 952 GPH
Voltage	12 V DC	12 V DC	12 V DC	12 V DC
Intensité	2,5 A	3 A	3,2 A	3 A
Fusible	3 A	5 A	5 A	5 A
Hauteur	112 mm	112 mm	112 mm	112 mm
Dimension maxi	75x100 mm	75x100 mm	75x100 mm	75x100 mm
Poids	0,40 kg	0,40 kg	0,40 kg	0,45 kg
Corps	Thermoplastique	Thermoplastique	Thermoplastique	Thermoplastique
Arbre	Acier inoxydable	Acier inoxydable	Acier inoxydable	Acier inoxydable
Étanchéité	Joint à lèvres	Joint à lèvres	Joint à lèvres	Joint à lèvres
Section de câbles	0,75 mm ²	0,75 mm ²	0,75 mm ²	0,75 mm ²

Installation

Suivre méticuleusement les instructions ci-dessous afin d'obtenir un rendement optimum.

1. Monter la pompe au point le plus bas de la cale.
2. Choisir un endroit par lequel les eaux de cale seront pompées et évacuées aussi haut que possible au-dessus de la ligne d'eau et le plus près possible de la pompe. Installer un raccord fileté de 19 mm (L750 Duo - 28 mm) à travers la coque.
3. Monter un tuyau résistant à l'essence de 19 mm (L750 Duo - 28 mm) entre la sortie de la pompe et le raccord fileté traversant la coque. Éviter les plis et les boucles. Fixer le tuyau si nécessaire. Important: Afin d'éviter les poches d'air, il est important de s'assurer que la sortie du tuyau ne soit pas dirigée vers le bas, mais toujours vers le haut.

Pour enlever ou remplacer l'ensemble moteur (Voir page 18)

1. Soulever la languette et tourner les deux oreilles dans le sens de rotation inverse à celui des aiguilles d'une montre.
2. Pour remonter, s'assurer d'abord que le joint est bien en place. Enduire le joint d'une mince couche d'huile végétale ou minérale, et aligner ensuite les deux tenons des deux côtés de l'ensemble moteur, avec les échancrures correspondantes du corps extérieur. Presser et tourner dans le sens de rotation des aiguilles d'une montre. Pour s'assurer que l'ensemble moteur est bien en place, tourner les oreilles dans le sens de rotation inverse à celui des aiguilles d'une montre, sans soulever la languette. L'ensemble moteur doit rester en place.

Accessoires

Tableau de commande 12 ou 24 V

	12 V (EU)	24 V (EU)	12V (US)	24V (US)
Réf. No.	34-1224	34-1225	82044	82044-24

Le tableau de commande SPX Johnson Pump en combinaison avec le "Cartridge Duo" vous offre une installation parfaite pour votre bateau. Le tableau de commande comprend, outre un interrupteur à 3 positions: Arrêt, MAN (marche mode manuel) et AUTO (marche mode automatique), un portefusibles intégré ainsi qu'une lampe-témoin. Les fusibles sont inclus.

Le tableau de commande est livré vernis en couleur noire mate.

Dimensions: 76 x 55 mm, profondeur: 40 mm.



Installation électrique avec tableau de commande SPX Johnson Pump

1. Installer selon le schéma électrique à la page 16.
2. Avec l'interrupteur en position AUTO la pompe se mettra en marche lorsque le niveau des eaux de cale aura atteint 50 mm et s'arrêtera lorsque le niveau sera descendu à 20 mm. On peut aussi faire marcher la pompe en mode manuel. Attention: En marche en mode manuel, il ne faut pas laisser la pompe tourner à vide. La lampe-témoin est allumée lorsque la pompe marche.
3. La capacité du fusible se choisit selon les spécifications de chaque taille de pompe.
4. Attention: Le câblage électrique doit être fixé de manière à ce que tous les raccords se trouvent au-dessus du niveau le plus haut des eaux de cale. N'enlever qu'un minimum d'isolant du bout des câbles. Tous les raccords doivent être bien protégés contre la corrosion à l'aide d'un produit résistant à l'eau.

Bomba sumergible de sentina con interruptor electrónico

Bomba sumergible de sentina para achicar agua en ambiente marítimo. Para instalación en la contraquilla.

Instrucciones de seguridad

- La bomba no se puede utilizar para otros líquidos sino agua o agua de sentina.
- Instalar siempre la bomba según el esquema eléctrico en la página 16.
- Utilizar el fusible indicado en las características técnicas abajo.
- Todas las conexiones eléctricas deben sellarse con un compuesto para aplicaciones marinas, tal como Vaselina, Silicona o grasa.
- Todas las conexiones eléctricas deben quedar por encima del nivel más alto del agua de sentina.
- La bomba no puede trabajar en vacío.

Funcionamiento (Ver página 15)

- Cuando el nivel del agua de sentina sube, el flotador electrónico (1) sube también, mientras que el aire en la caja del flotador (2) es expedito por el agujero (3).
- El flotador electrónico hace arrancar la bomba (4) cuando el nivel del agua de sentina llega a una altura de 50 mm. La válvula (5) se cierra y el flotador electrónico se mantiene en posición de arranque, gracias al vacío que se crea dentro de la caja del flotador.
- Cuando el nivel del agua de sentina ha bajado a una altura de 20 mm, el aire entra por los agujeros laterales (6) de la caja del flotador, mientras el flotador cae y la corriente a la bomba es cortada.

Modelo

Tipo EU	L450 Duo - 12V	L550 Duo - 12V	L650 Duo - 12V	L750 Duo - 12V
Tipo US	500 GPH	750 GPH	1000 GPH	-
Pieza No EU	32-1450D-01	32-1550D-01	32-1650D-01	32-1750D-01
Pieza No US	05503-00	05703-00	05903-00	-

Características técnicas

	L450 Duo	L550 Duo	L650 Duo	L750 Duo
Manga	3/4"	3/4"	3/4"	1.1/8"
Capacidad, salida libre (13.6 V)	49 l/min/ 778 GPH	56 l/min/ 884 GPH	61 l/min/ 972 GPH	73 l/min/ 1.150 GPH
Capacidad, altura 1 m (13.6 V)	38 l/min/ 601 GPH	45 l/min/ 713 GPH	53 l/min/ 844 GPH	60 l/min/ 952 GPH
Tensión	12 V DC	12 V DC	12 V DC	12 V DC
Amperaje	2,5 A	3 A	3,2 A	3 A
Fusible	3 A	5 A	5 A	5 A
Altura	112 mm	112 mm	112 mm	112 mm
Dimensión máxima	75x100 mm	75x100 mm	75x100 mm	75x100 mm
Peso	0,40 kg	0,40 kg	0,40 kg	0,45 kg
Cuerpo	Termoplástico	Termoplástico	Termoplástico	Termoplástico
Eje	Acero inoxidable	Acero inoxidable	Acero inoxidable	Acero inoxidable
Junta eje	Junta de labio	Junta de labio	Junta de labio	Junta de labio
Conductor	0,75 mm ²	0,75 mm ²	0,75 mm ²	0,75 mm ²

Instalación

Se recomienda observar estrictamente estas instrucciones de instalación para asegurar la mayor eficacia de la bomba de sentina.

1. Montar la bomba en el punto más bajo de la sentina.
2. Elegir un punto por el que el agua de sentina se vaya a bombear fuera que esté lo más alejado posible de la línea de flotación y a la menor distancia de la bomba. Instalar un accesorio de 3/4" (L750 Duo - 1,1/8") atravesando el casco.
3. Fijar una manga de 3/4" (L750 Duo - 1,1/8") resistente al petróleo de la salida de la bomba al accesorio que atraviesa el casco. Evitar cocas y lazos. Si fuera necesario, apoyar la manga. Observación: para evitar la entrada de aire, es importante no dejar que la manga caiga por debajo de la salida de la bomba. La manga debe presentar una elevación constante.

Para quitar o substituir la unidad motriz (Ver página 18)

1. Levantar la lengüeta y girar las dos orejas en sentido contrario a lo de la rotación de las agujas del reloj, y sacar la unidad motriz.
2. Para montar de nuevo, asegurarse que la junta estea en su sitio. Untar la junta de una capa menuda de aceite vegetal o mineral, y luego alinear los dos cames de los dos lados de la unidad motriz con las dos muescas del cuerpo exterior. Apretar y girar en el sentido de rotación de las agujas del reloj. Para asegurarse que la unidad motriz estea bien en su sitio, girar las orejas en el sentido contrario a lo de la rotación de las agujas del reloj sin levantar la lengüeta. La unidad motriz suele quedarse en su sitio.

Accesorios

Tablero 12 o 24 V

	12 V (EU)	24 V (EU)	12V (US)	24V (US)
Pieza No.	34-1224	34-1225	82044	82044-24

El tablero interruptor SPX Johnson Pump en combinación con el "Cartridge Duo" le ofrece una instalación optimal.

El interruptor del tablero tiene 3 posiciones: OFF (desconectado), MAN (conectado modo manual) AUTO (conectado modo automático). Lleva tambien un portafusible y una lámpara de control. Los fusibles van incluidos.

El tablero lleva un acabado en negro mate.

Dimensiones: 76 x 55 mm, 40 mm de fondo.



Instalación eléctrica con el tablero interruptor SPX Johnson Pump

1. Instalar según el esquema eléctrico en la página 16.
2. Con el interruptor en posición AUTO la bomba arrancará cuando el nivel del agua de sentina llegar a una altura de 50 mm y parará cuando el nivel bajar hasta 20 mm. Se puede tambien hacer trabajar la bomba en modo manual. ¡Atención! En modo manual no se puede hacer trabajar la bomba en vacío. La lámpara de control se enciende cuando la bomba trabaja.
3. La capacidad del fusible depende del tamaño de la bomba.
4. ¡Importante! Todo el cableado debe fijarse de manera que las conexiones queden lo mas alto posible por encima del nivel del agua de sentina. No quitar mas que necesario del aislante de la punta de los cables eléctricos. Todas las conexiones deben aislarse con un producto a prueba de agua para evitar la corrosión.

Pompa di sentina sommersa con interruttore elettronico

Pompa di sentina sommersa per pompare l'acqua di sentina in ambiente marino. Per installazione in sentina.

Istruzioni di sicurezza

- La pompa non si può usare per altri liquidi dell'acqua o dell'acqua di sentina.
- Installare sempre la pompa secondo lo schema elettrico nella pagina 16.
- Usare il fusibile indicato, vedere le caratteristiche tecniche in basso.
- I collegamenti elettrici dovrebbero essere sigillati con un sigillante marino come per esempio, Vaseline, Silicona o grasso.
- Tutti i collegamenti elettrici devono essere posti al di sopra del livello più alto dell'acqua.
- La pompa non può girare a vuoto.

Funzionamento (Vedi pagina 15)

- Quando il livello dell'acqua di sentina si alza, il galleggiante elettronico (1) sale, mentre l'aria nella cassa del galleggiante (2) è espulsa da apposito foro (3).
- Il galleggiante elettronico mette la pompa (4) in marcia quando il livello dell'acqua arriva a una altezza di 50 mm. La valvola (5) si chiude ed il galleggiante si ferma in posizione iniziale, grazie al vuoto dentro alla cassa del galleggiante.
- Quando il livello dell'acqua di sentina si abbassa al livello di 20 mm, l'aria entra per gli orifizi laterali (6) della cassa del galleggiante ed allora il galleggiante si abbassa e la corrente alla pompa è interrotta.

Specifica del tipo

Tipo EU	L450 Duo - 12V	L550 Duo - 12V	L650 Duo - 12V	L750 Duo - 12V
Tipo US	500 GPH	750 GPH	1000 GPH	-
Art. No EU	32-1450D-01	32-1550D-01	32-1650D-01	32-1750D-01
Art. No US	05503-00	05703-00	05903-00	-

Caratteristiche tecniche

	L450 Duo	L550 Duo	L650 Duo	L750 Duo
Sezione tubo	3/4"	3/4"	3/4"	1.1/8"
Portata massima (13.6 V)	49 l/min/778 GPH	56 l/min/884 GPH	61 l/min/972 GPH	73 l/min/1.150 GPH
Portata a 1 mt di prevalenza (13.6 V)	38 l/min/	45 l/min/	53 l/min/	60 l/min/
	601 GPH	713 GPH	844 GPH	952 GPH
Voltaggio	12 V DC	12 V DC	12 V DC	12 V DC
Amperaggio	2,5 A	3 A	3,2 A	3 A
Capacità fusibile	3 A	5 A	5 A	5 A
Altezza	112 mm	112 mm	112 mm	112 mm
Dimensione massima	75x100 mm	75x100 mm	75x100 mm	75x100 mm
Peso	0,40 kg	0,40 kg	0,40 kg	0,45 kg
Corpo	Termoplastico	Termoplastico	Termoplastico	Termoplastico
Albero	Acciaio inossidabile	Acciaio inossidabile	Acciaio inossidabile	Acciaio inossidabile
Guarnizione albero cavo	Tipo "Corteco"	Tipo "Corteco"	Tipo "Corteco"	Tipo "Corteco" Area
	0,75 mm ²	0,75 mm ²	0,75 mm ²	0,75 mm ²

Installazione

Si prega di seguire con attenzione le istruzioni di montaggio per garantire la massima efficacia di funzionamento alla vostra pompa di sentina.

1. Montare la pompa nel punto più basso della sentina.
2. Scegliere il punto da cui l'acqua di sentina deve essere pompata fuori bordo, il più alto possibile rispetto alla linea d'acqua ed alla minima distanza dalla pompa. Installare un attacco di 3/4" (L750 Duo - 1,1/8") attraverso la carena.
3. Collegare un tubo di 3/4" (L750 Duo - 1,1/8") resistente ai carburanti dalla mandata della pompa all'attacco a carena. Evitare curve brusche o occhielli. Se necessario, supportare il tubo. Nota: Per prevenire bolle d'aria è importante che il tubo non si immerga al di sotto della mandata della pompa. Il tubo dovrebbe essere costantemente sollevato.

Per rimuovere o sostituire l'unità motrice (Vedi pagina 18)

1. Levare la linguetta e girare le due ali in senso antiorario e sollevare l'unità motrice.
2. Per rimontare, in primo luogo assicurarsi che la guarnizione sia in luogo. Ungere la guarnizione con una pellicola di oleo vegetale o minerale, dopo allineare le due came da tutti e due i lati dell'unità motrice con le due tacche del corpo esteriore. Opprimere e girare in senso orario. Per assicurarsi che l'unità motrice sia in luogo, girare le ali in senso antiorario senza sollevare la linguetta. L'unità motrice dovrà rimanere in luogo.

Accessori

Pannello 12 o 24 V

	12 V (EU)	24 V (EU)	12V (US)	24V (US)
Art. No.	34-1224	34-1225	82044	82044-24

Il pannello combinato con il "Cartridge Duo" garantisce una eccellente installazione per la vostra barca.

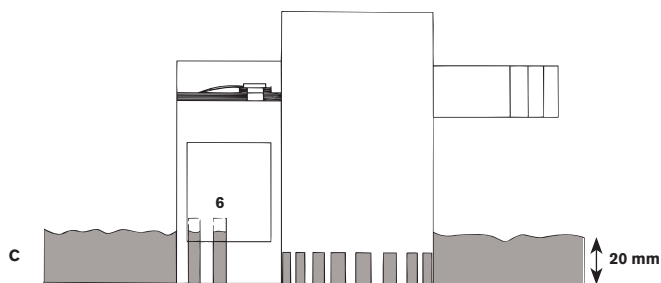
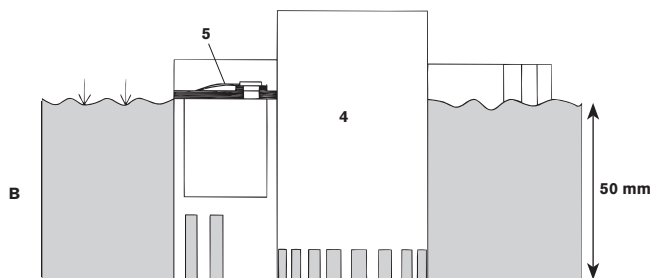
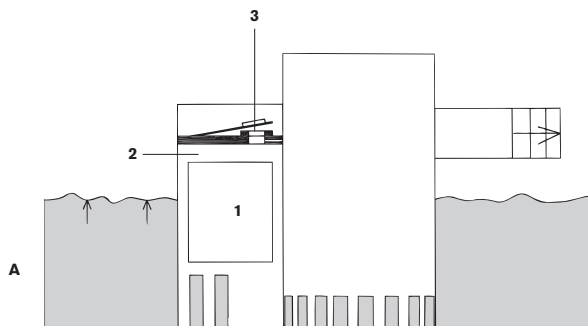
Il pannello ha un interruttore a 3 posizioni: OFF (per spento), MAN (per acceso in modo manuale, AUTO (per acceso in modo automatico). Portafusibile integrato completo di luce di spia. Fusibili inclusi. Il pannello è rifinito in nero opaco.

Dimensioni: 76 x 55 mm, 40 mm di profondità.

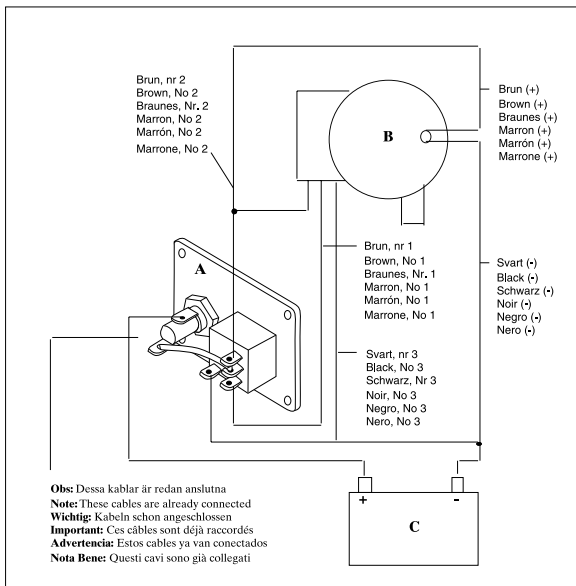


Installazione elettrica con il pannello SPX Johnson Pump

1. Installare secondo il schema elettrico nella pagina 16.
2. Con il interruttore nella posizione AUTO, la pompa si metterà in marcia quando il livello dell'acqua di sentina si eleva a una altezza di 50 mm e si ferma quando il livello dell'acqua si affonda a una altezza di 20 mm. Si può girare la pompa anche in modo manuale.
N.B: In marcia in modo manuale non si può fare marciare la pompa a vuoto. La luce di spia si accende quando la pompa è in marcia.
3. La capacità del fusibile è determinata dalla specifica della pompa.
4. N.B. Tutti i collegamenti elettrici devono essere posti al di sopra del livello più alto dell'acqua di sentina. Non rimuovere più di necessario dall'isolamento dei cavi. I collegamenti dei cavi dovrebbero essere sigilati con un sigillante marino per prevenire la corrosione.



Elektrisk installation med Johnson Pump panel
Electrical installation with Johnson Pump Panel
Elektrischer Anschluss mit Johnson Pump Schalttafel
Schéma de raccordement avec le tableau de commande Johnson Pump
Instalación eléctrica con panel Johnson Pump
Schema collegamento elettrico con pannello di controllo Johnson Pump



A Panel
Panel
Schalttafel
Tableau de commande
Panel
Pannello

B Länspump
Bilge pump
Bilgenpumpe
Pompe de cale
Bomba de sentina
Pompa di sentina

C Batteri
DC supply
DC-Versorgung
Batterie
Batería
Batteria

Elektrisk intallation utan panel

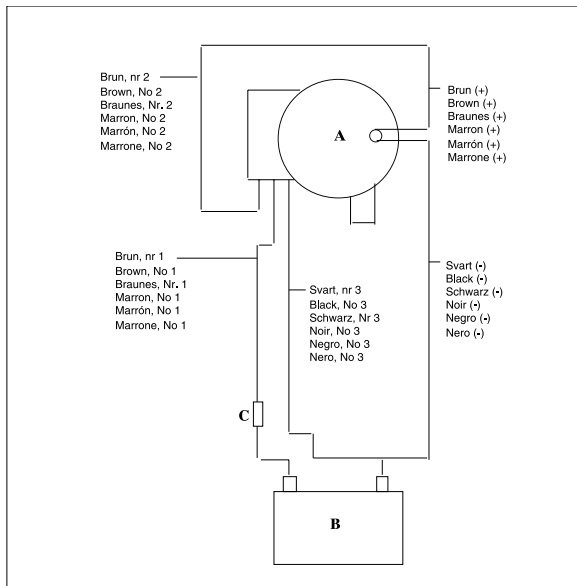
Electrical installation without panel

Elektrischer Anschluss ohne Schalttafel

Schéma de raccordement sans tableau de commande

Instalación eléctrica sin panel

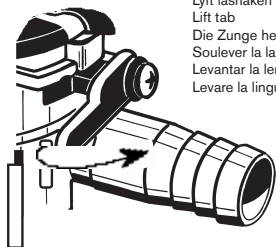
Schema collegamento elettrico senza pannello di controllo



A Länspump
Bilge pump
Bilgenpumpe
Pompe de cale
Bomba de sentina
Pompa di sentina

B Batteri
DC supply
DC-Versorgung
Batterie
Batería
Batteria

C Säkring
Fuse
Sicherung
Fusible
Fusibile
Fusibile



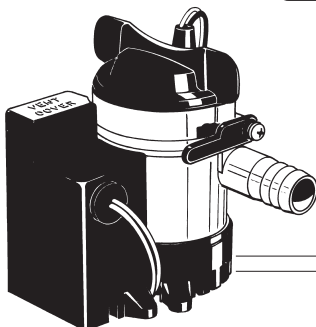
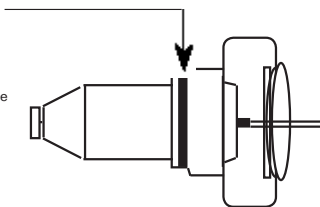
Lyft läshaken
Lift tab
Die Zunge heben
Soulever la languette
Levantat la lengüeta
Levare la linguetta

Demontera
Remove
Entfernen
Enlever
Quitar
Rimuovere



Montera
Reinstall
Montieren
Remonter
Montrar
Rimontare

Tätning
Seal
Dichtung
Joint
Junta
Guarnizione



Lägsta sugnivå, mått "A"
Lowest level for suction, measure "A"
Niedrigste Ansaughöhe, Abmessung "A"
Plus bas niveau pour la succion, mesure "A"
Altura mínima de aspiración, medida "A"
Livello più basso per aspirazione, misura "A"

L450 Duo – 8 mm
L550 Duo – 8 mm
L650 Duo – 8 mm
L750 Duo – 8 mm

Avfallshantering/materialåtervinning

Vid avfallshantering ska produkten lämnas för destruktion/återvinning enligt gällande lagstiftning. Vid tillämpliga fall demonteras och sorteras produkten i ingående materialfraktioner.

Waste handling/material recycling

At the products end of life, please dispose of the product according to applicable law. Where applicable, please disassemble the product and recycle the parts material.

Entsorgung/Recycling

Nach Lebensdauerende entsorgen Sie die Pumpe nach den örtlichen Vorschriften. Nach Möglichkeit demontieren Sie Teile der Pumpe um sie dem Recycling-Process zuzuführen.

Gestion des déchets/recyclage des matériaux

Lorsque le matériel arrivera en fin de vie, veuillez le mettre au rebut en fonction des lois applicables. Lorsque c'est possible, veuillez démonter le matériel et recycler les pièces pouvant l'être

Desguace/Reciclado

Al final de la vida del equipo disponga de este de acuerdo a la ley. Donde sea de aplicación desmonte el equipo y recicle los diferentes materiales.

Gestione dei rifiuti/riciclaggio dei materiali

Al termine della vita del prodotto si prega di smaltire il prodotto secondo le leggi in vigore per queste operazioni. Quando possibile, si raccomanda di smontare il prodotto e riciclare i materiali dei componenti.

SPX FLOW TECHNOLOGY SWEDEN AB

Nastagatan 19, P.O. Box 1436
SE-701 14 Örebro, Sweden
P: +46 (0)19 21 83 00
F: +46 (0)19 27 23 72
E: johnson-pump.marine@spx.com

JOHNSON PUMPS OF AMERICA INC

1625 Hunter Road, Suite B,
Hanover Park, Illinois, 60133, USA
P: +1 847 671 7867
F: +1 847 671 7909
E: johnson-pump.americas.marine@spx.com

SPX reserves the right to incorporate our latest design and material changes without notice or obligation. Design features, materials of construction and dimensionals data, as described in this bulletin, are provided for your information only and should not be relied upon unless confirmed in writing.

Please contact your local sales representative for product availability in your region. For more information visit www.spx.com.

ISSUED 09/2012 IB-107 R06
COPYRIGHT ©2012 SPX Corporation

