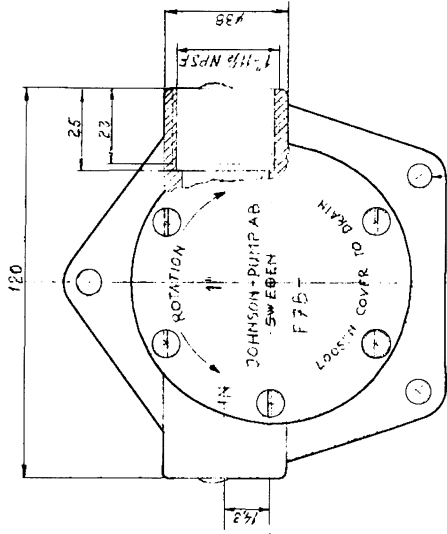
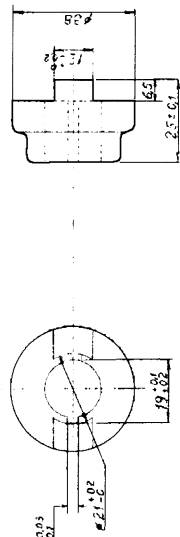
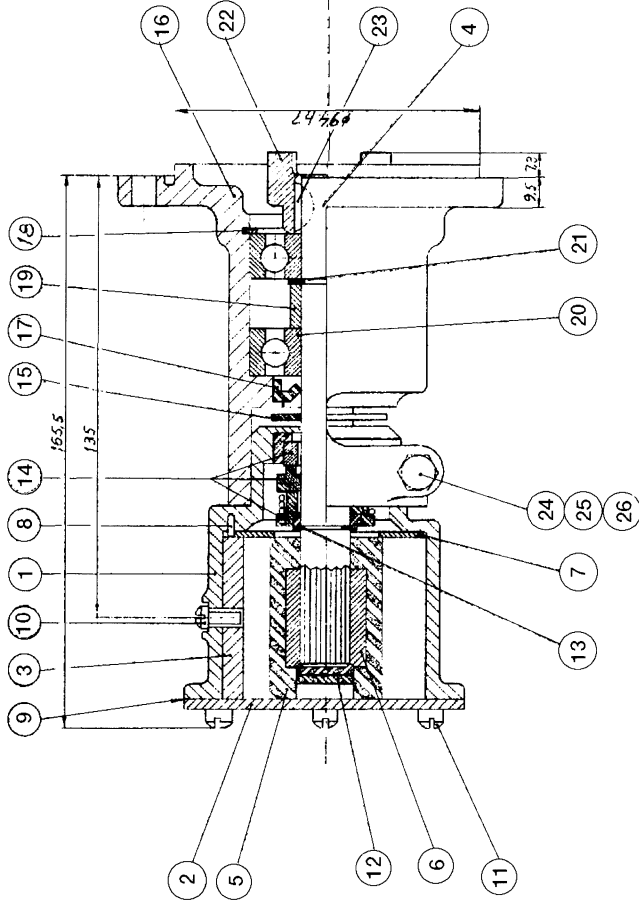


article number 10-22144-1 pump F7B-9

Order No.	12-12-74 H7
Part No.	
Part Name	Nöjdlöslösa med Vred och Kevlar
Part Description	Detaljbeskrivning



9.25 (5/8) Längd i jämförelse med 9.00 (3/4)



Pos.	Qty.	Description	Material	Dimension	Material	Dimension
26	1	Lock washer	Låsbricka			
25	1	Nut	Mutter			
24	1	Bolt	Bult			
23	1	Key	Skiv			
22	1	Coupling	Medbringare			
21	1	Retaining ring	Låsring			
20	2	Ball bearing	kullager			
19	1	Spacer	Distansring			
18	1	Retaining ring	Låsring			
17	1	Lip seal	Läpp tätning			
16	1	Bearing house	Lagerhus			
15	1	Slinger	Kastarring			
14	1	Mech. seal	Mek. tätning			
13	1	Retaining ring	Låsring			
12	2	Rubber washer	Gumbricka			
11	6	Screw	Skruv			
10	1	Screw	Skruv			
9	1	Gasket	Packning			
8	1	Pin	Stift			
7	1	Wear plate	Slitbricka			
6	1	Impeller	Bussning			
5	1	Impeller	Impeller			
4	1	Shaft	Axel			
3	1	Cam	Karni			
2	1	End cover	Lock			
1	1	Body	Pumphus			

Johnson Pump AB

Johnson Impellerpump Typ F7B-9 10-22144-1

10-22144-1