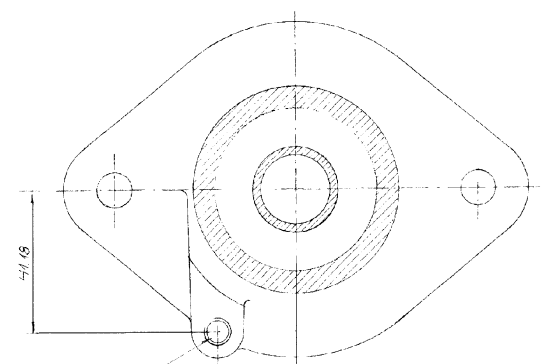
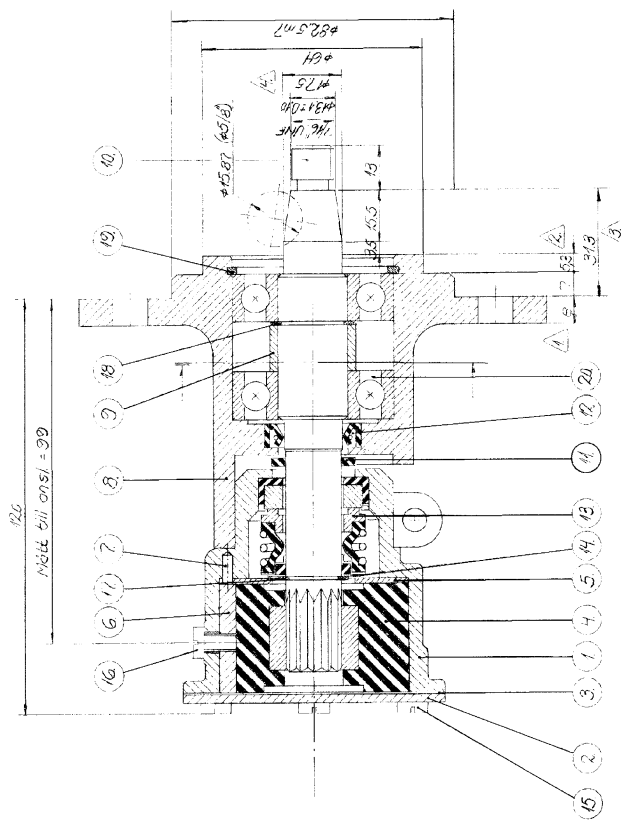
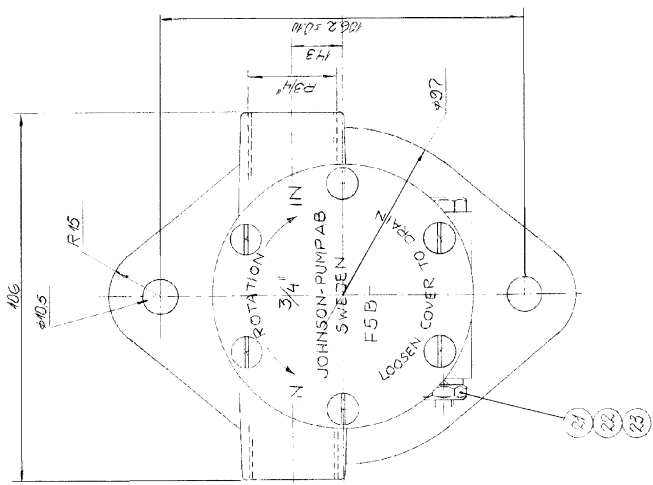
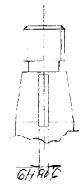


SWENSKA PATENTBYRÅN. DET SVEDESKA PATENT- OCH REGISTRERINGSÄMBETET. DEN SWEDISH PATENT AND REGISTER OFFICE. JOHNSON PUMP AB DREBRO



Beskrifning	Antal	Benämning	Material	Dimension	Amn. el. ritn. nr
23 1	1	LÖSNINGSSKIVA		116.5	F-115
22 1	1	Skruv		1/4"-20 UNC	5-115
21 1	1	Skruv		1/4"-20 UNC	5-115
20 2	2	Kullager		6204	8-117
19 1	1	Lösningsring		527.47	3-117
18 1	1	Lösningsring		571.20	3-117
17 1	1	Lösningsring		517.16	3-117
16 1	1	Skruv		1/4"-19.5 UNC	4-115
15 1	1	Skruv		2-16-19.5	1-117
14 1	1	Bricka		318	28-115
13 1	1	Mek. tätning		283.11287	29-117
12 1	1	Lösningsring		19-117	42-115
11 1	1	Åskåring		45208	42-115
10 1	1	Åskåring		15072	42-115
9 1	1	Fläns		525.11	42-115
8 1	1	Skruv		1/4"-19.5	4-117
7 1	1	Skruv		1/4"-19.5	4-117
6 1	1	Skruv		1/4"-19.5	4-117
5 1	1	Skruv		1/4"-19.5	4-117
4 1	1	Skruv		1/4"-19.5	4-117
3 1	1	Skruv		1/4"-19.5	4-117
2 1	1	Skruv		1/4"-19.5	4-117
1 1	1	Skruv		1/4"-19.5	4-117

Antal	Benämning	Material	Dimension
2	Hydrant från 42.818		
6	Hydrant från 50.117		
5	Hydrant från 63.03		
4	Hydrant från 75.21		
3	Hydrant från 88.03		
2	Hydrant från 100.15		
1	Hydrant från 110.15		

Titel: F5B-9-24015
DREBRO

Stycklista nr: 1-1
Skala: 1:1
Ritn. nr: 24015