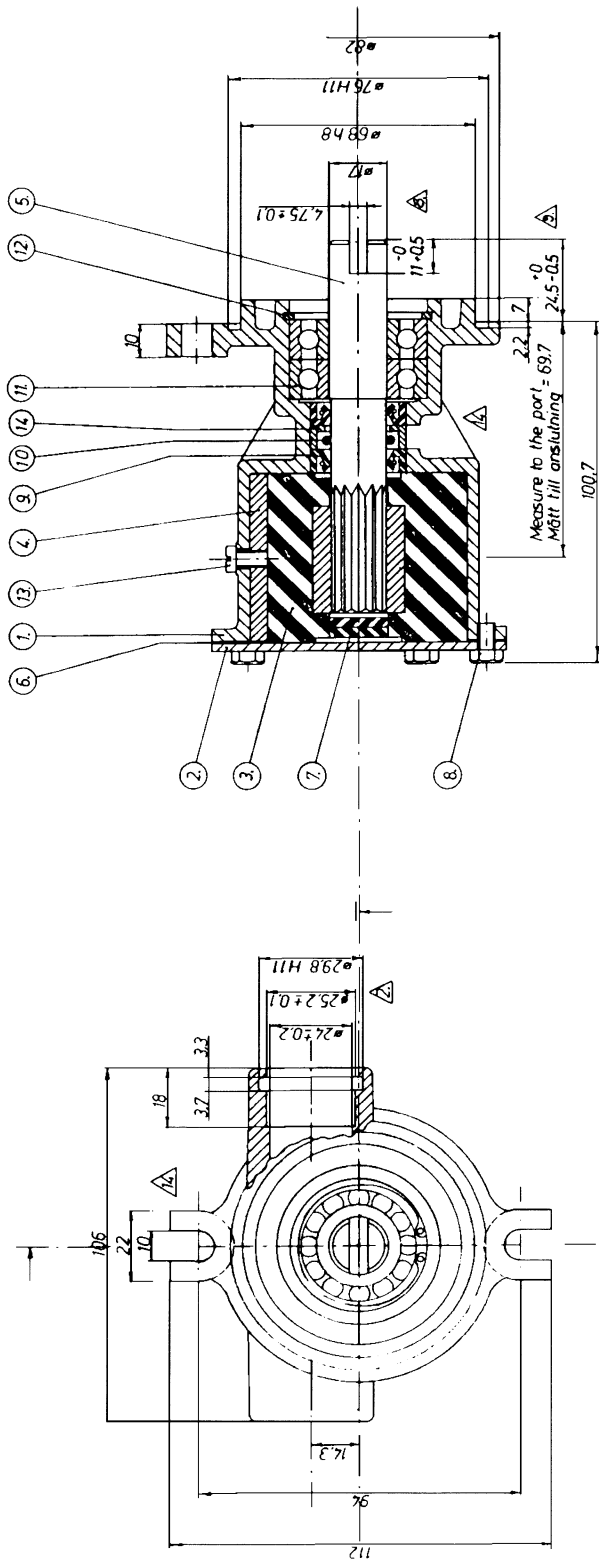


Skicka till: JOHNSON PUMP AB, Nils-Erik Svanhögsgatan 3, SE-131 47, Hälmsjö, Sverige.
Telefon: 08 723 8944, Fax: 08 723 8945, E-post: info@johnsonpump.se
JOHNSON PUMP AB, OREBRO

Pump No. Pump Nr.	Pumptyp Pumptyp	Cam kam No. Nr.	Cam kam Thickness Tjocklek	Screw Skriv No.	Endcover Lock	Mark on endcover Märkes på lock
10-24061-3	F7B-9	01-42679	11	03-04-144	01-42441	
10-24061-4	F7B-902	01-42384	12	05-04-123		F7B-9 = 10-24061-3 + man.veck.selek F7B-902 = 10-24061-4 + man.veck.selek



PUMP NO. 10-24061-17-27-37-4. Service kit 09-45868

Pump No. Pump Nr.	Material				Kiting		Dimension		Ann. of. ref. nr	
	Material	Bebearning	Skåpning	Skåpning	Skåpning	Skåpning	Skåpning	Skåpning	Skåpning	Skåpning
Washer	14	1	Bricka							01-45181
Screw	13	1	Skriv							see table
Retaining ring	12	1	Låstring							Nr12 2LUNG x8
Ball bearing	11	2	Kullager							SKH 40 05-32-130
O-ring	10	2	O-ring							6203 05-08-129
Lip seal	9	2	Läplättning							015-32-24 05-08-507
Rubber washer	8	6	Gummbricka							DPSM16287 05-29-105
Gasket	7	2	Packning							M5 x8 05-04-550
Shaft	6	1	Åxel							01-42216
Impeller	5	1	kam							01-45044
Endcover	4	1	lock							see table
Body	3	1	Impeller							08-10289
	2	1	lock							see table
	1	1	Endcover							see 101016
	0	1	Body							01-24062