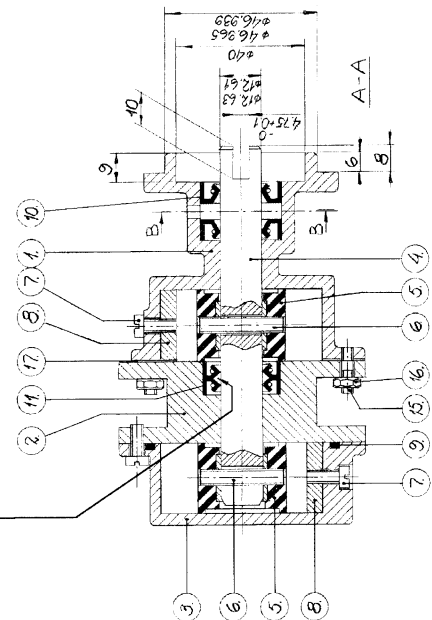
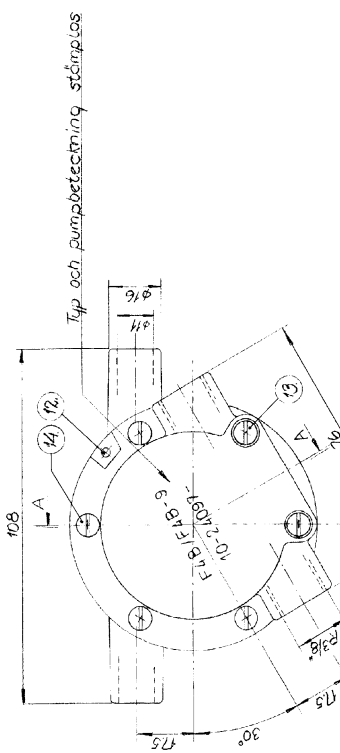


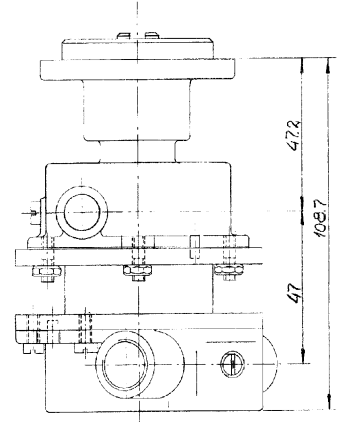
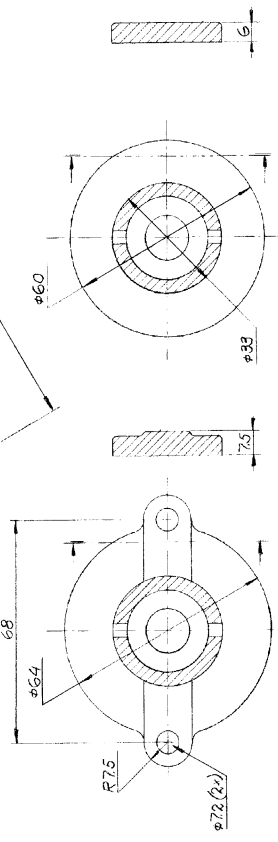
TEKNIK BESÖKEN AV PÅ ERSTÄDAS OCH  
 SKALL PÅ BEÖRDRAS APTRÄMMNAS DEN  
 SKALA FÖR INTRESSEN  
 JOHNSON PUMP AB, ÖREBRO



Fylls med fett vid monteringen.  
 To be filled with grease when assembling.



Typ och pumpbeskyttning stamplos



Design	Antal	Benämning	Materialet	Dimension	Ant. el. rit. nr
Gasfret	17	1	lockring		01-42381
Mut	19	6	Muff	M4	05-05-501
Skiva	19	6	Ömskriv		05-04-509
Skriv	14	4	Skriv	M4x40	05-04-162
Skriv	14	2	Skriv	M4x30	05-04-170
Plåt	12	3	Skiff		01-42400
Lipsteel	11	1	Lippskanning	φ12x24x10	05-29-502
Lipsteel	10	2	Lippskanning	φ17x23x16.35	05-29-710
Ömskriv	9	1	Ömskriv	φ35.25x22.62	05-06-139
Ömskriv	9	2	Konj		01-42382
Skriv	7	2	Skriv	M8.32 UNC-10	05-04-165
Skriv	6	2	Skriv	M10.32 UNC-25	05-04-124
Skiva	5	2	Impeller		09-0026 B
Skiff	4	1	Åsk		01-42718
Skiva	3	1	Pumphus		01-32672
Skiva	3	1	Mellanplåt		01-35069
Skriv	1	1	Pumphus		SEE TABLE
Ömskriv	1	1	Ömskriv		SEE TABLE

Pump nr	Pumpstyp	Body	Pumpus
10-24097-1	F4B/F4B-9	01-31902	01-35025
10-24097-2	F4B/F4B-9	01-35025	

Shas. rit.	Godkänd
28.3.1977	
Amn. nr	Spek. nr
Skiss	11
Proj. nr.	10-24097

