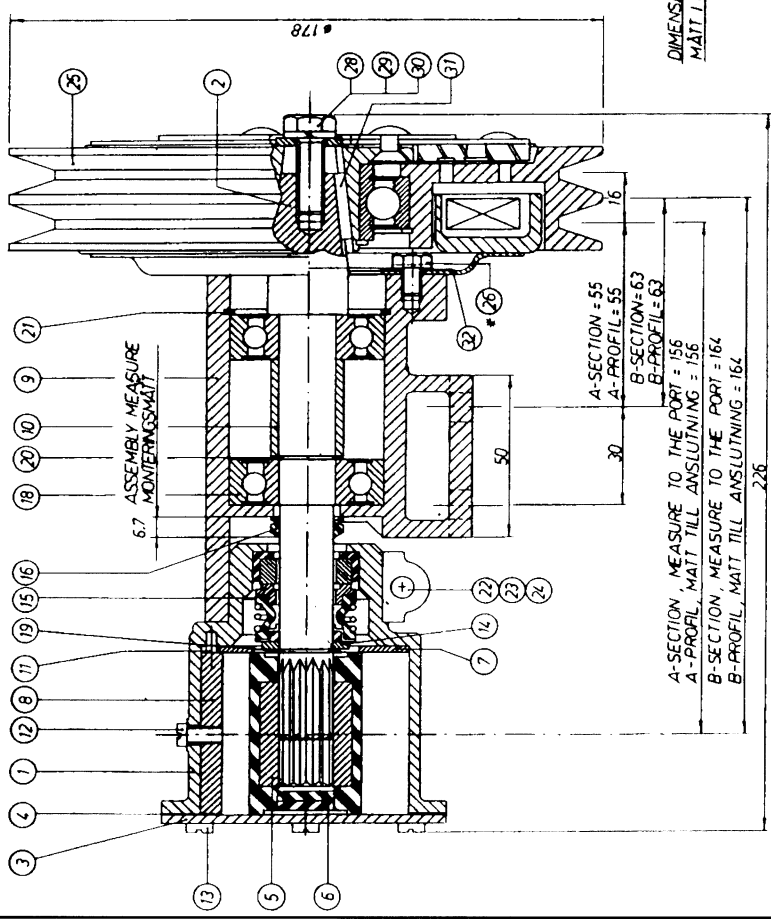
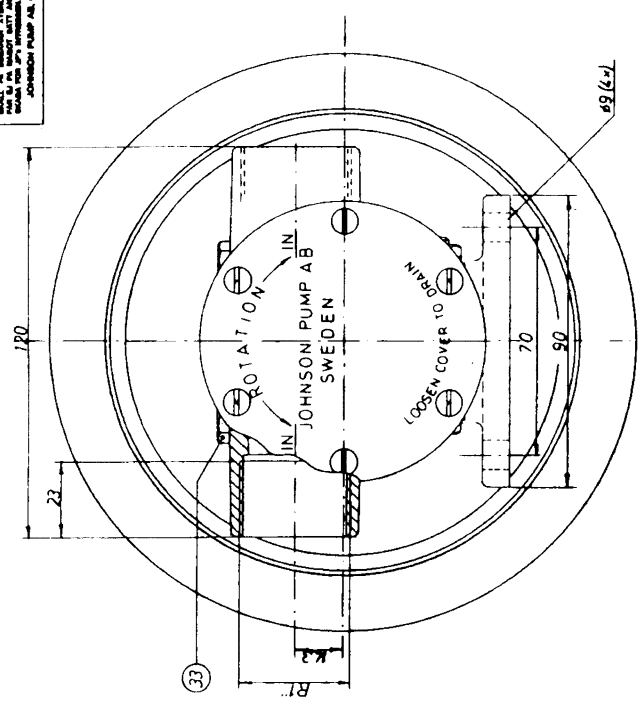


NOTEN: 1. Se monteringsinstruktion till pumpen för att få rätt monterings- och drifttryck. 2. Se tekniska data för pumpen. 3. Se tekniska data för pumpen. 4. Se tekniska data för pumpen.



DIMENSIONS IN mm
MÅTT I mm.

*DET. NO. 26133 TO BE LOCKED WITH
A TIGHTENING MOMENT OF 7 x 1 Nm.
*DET. NR. 26133 LÅSES MED ETT
ÅDRAGNINGSMOMENT, 7 x 1 Nm.

Part No.	Part Name	Quantity	Material	Notes
P 6	115 x 115 x 115 mm moment tillik.	1	TE	
5	1110 nr. 02-3517.3 tillik.	1	TE	
4	1110 nr. 05-29-01 tillik (17)	1	JB	
2	Pumpus 01-20-03.3 nr. 02-20-03.3	1	JB	
1	01-4517.01-4517.01 tillik	1	JB	

No.	Qty.	Description	Material	Quantity	Material	Notes
31	1	Key	Käll	4x4x20	05-03-121	
30	1	Washer	Bricka	5/16"	05-01-559	
29	1	Washer	Bricka	M8x25	05-02-101	
28	1	Screw	Skruv	M8x10	05-04-150	
27	3	Screw	Skruv	M8x10	05-04-158	
26	1	El. Mag. Clutch	El. Friktionskoppling	See drawing	02-35173	
25	1	Nut	Mutter	1/4"-2 UNC	05-05-115	
24	1	Washer	Bricka	06.5	05-01-115	
23	1	Washer	Bricka	1/4"-2 UNC X 5/8	05-04-105	
22	1	Retaining ring	Låstring	SpA 17	05-34-21	
21	1	Retaining ring	Låstring	SpA 17	05-34-21	
20	1	Retaining ring	Låstring	SpA 16	05-34-105	
19	1	Ball bearing	Kullager	6303-2RS	05-08-222	
18	2	V-ring	Mek. tätning	05-20-115	05-19-503	
15	1	Mech. seal	Bricka	Nr 10-32 UNF x 8	05-04-117	
14	1	Washer	Skruv	See drawing	02-35173	
13	6	Screw	Skruv	01-42400	01-45170	
12	1	Pin	Stift	01-45170	01-45170	
11	1	Spacer	Distanshylsa	01-24098	01-24098	
10	1	Pedestal	Lagerfot	See drawing	02-35173	
9	1	Cam	Kam	01-42443	01-42443	
8	1	Wear plate	Slitbricka	01-42446	01-42446	
7	1	Rubber wash	Gumbricka	See drawing	02-35173	
6	2	Impeller	Impeller	01-42445	01-42445	
5	1	Gasket	Packning	01-42441	01-42441	
4	1	End cover	Lock	01-35084	01-35084	
3	1	Shaft	Pumphus	See drawing	02-35173	
2	1	Body	Pumphus	See drawing	02-35173	
1	1	Body	Pumphus	See drawing	02-35173	

PUMPTYP OCH PUMP NR.
STAMPPLAS PÅ LOCKET.

JOHNSON PUMP AB
10-24116 . TYP F7B-5000
Scale: 1:1
Drawing no. 10-24116/197