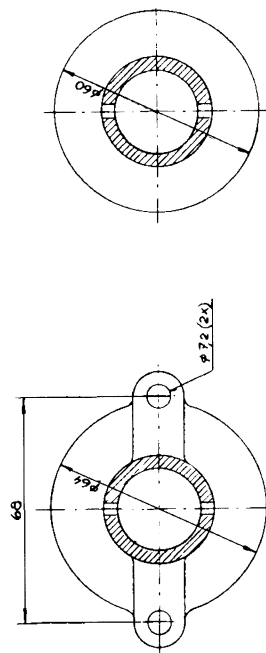
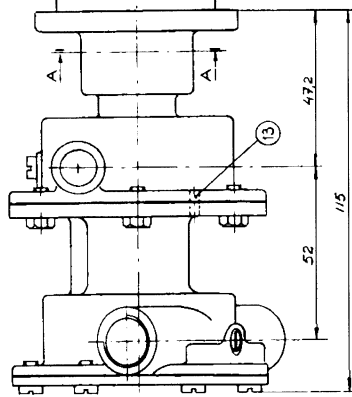
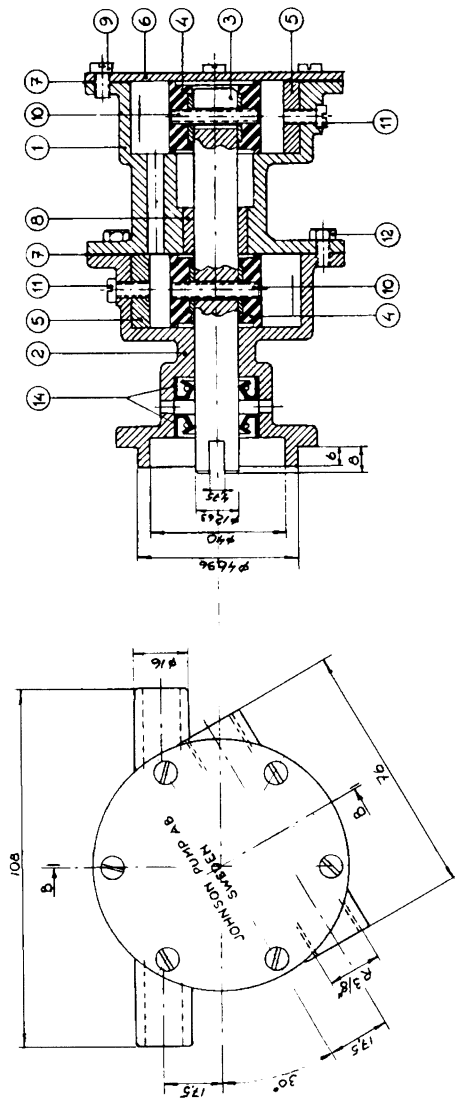


Pumpnr och pumptyp
sidplan på locket



Pump no	Pumptyp	Body Pumpus
10-24167-1	F4B/F4B-9	01-31902
10-24167-2		01-35025

14	Ljppåstämning	Ljppåstämning	05-29-120
13	Stift	Pim	01-42400
12	Skruv	Skruv	05-04-333
11	Skruv	Skruv	05-04-115
10	Skruv	Skruv	05-04-124
9	Skruv	Skruv	05-04-163
8	Årstämning	Årstämning	01-45207-2
7	Packning	Öskåstämning	01-42331
6	Låck	Endlock	01-42338
5	Ram	Cam	01-42389
4	Impeller	Impeller	09-1026.6
3	Åstål	Skott	01-45206
2	Pumpus	Body	See Table
1	Pumpus	Body	01-24122-2

Material: Johnson Impellerpump
Type F4B-9 cooling/Bilge

Scale: 1:1
Date: 10-24167

