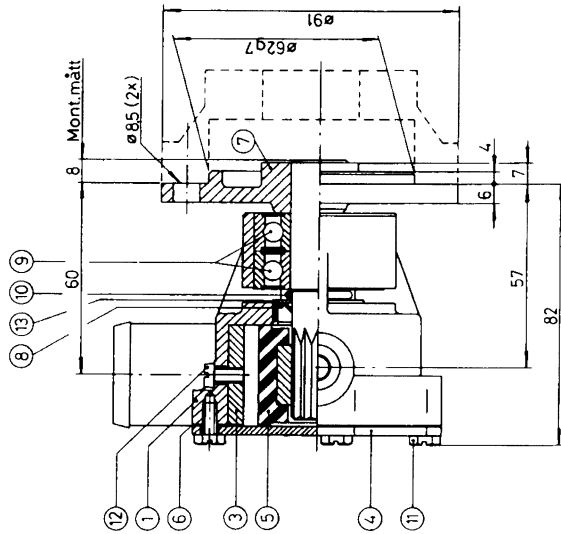


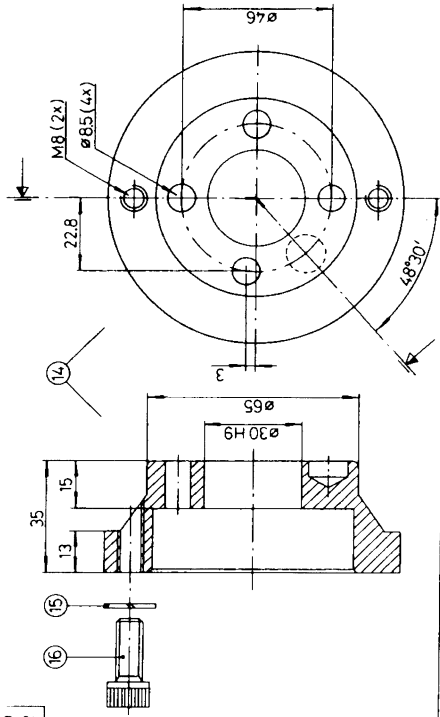
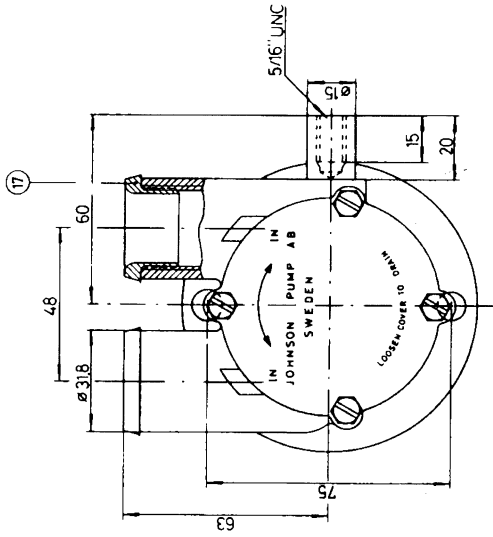
article number 10-24230 pump F5B-9

2/6

SCREW	ADAPTER	SCREW	SCREW	PUMP NO	PUMPTYP	THICKNESS	CAM	
SKRUV	BRICKA	SMRUV	SMRUV	10-24230-1	F5B-9	1/1	4,9	01-45329
				10-24230-2	F5B-902	1/2	3,1	01-45656
				10-24230-3	F5B-9	1/1	4,9	01-45329
				10-24230-4	F5B-902	1/2	3,1	01-45656



TYP PUMPNR, TILLVÄR OCH VECKA
STAMPAS PÅ LÖCKET



Pump no.	10-24230-1/2-3/-4	* 1 SERVICE KIT	10-45808
17	2	SLANGRÖSSNING	01-45853
16	2	SKRUV	SEE TABLE
15	2	BRICKA	SEE TABLE
14	1	ADAPTER	SEE TABLE
13	1	BRICKA	SEE TABLE
12	2	SMRUV	01-45680
11	2	SKRUV	SEE TABLE
10	1	O-RING	03-04-550
9	2	KULLAGER	03-06-501
8	1	APPTÄTNING	03-06-728
7	1	MEDBRINGARE KOMPL.	05-29-515
6	1	PACKNING	04-46426-01
5	1	IMPELLER	01-45315
4	1	LOCK	08-077B
3	1	KAM	01-45312-1
1	1	PUMPHUS	01-24229-1

Ändring av delskifvel	951677	16	R1
04-46426-01 nr 01-45808-2 01-45808-4	820015	17	DR
01-24229-1 nr 01-24226-01	880800	18	TE
01-24229-01 nr 01-24222-01	710317	19	TE
DET NR 17 TILK	870776	20	TE
01-45806-09-45808 TILK	860515	21	TE

JOHNSON PUMP AB
PUMPHUS
1:1
19831109