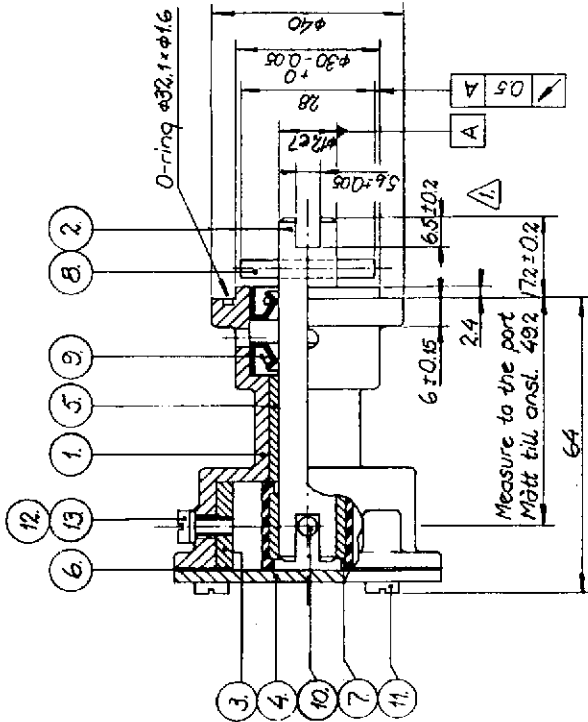
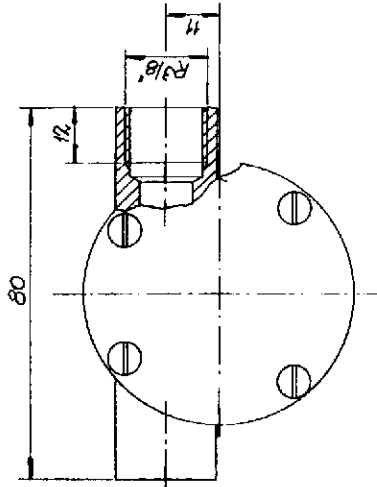




DENA RITNING ÄR JP'S EGENDOM OCH SKALL PA BEGRÄNSAT ATERLÄNNAS DENN SVADA FOR JP'S INTRESSEN.
JOHNSON PUMP AB, ÖREBRO

Replaced by
F35B-9
10-35187-3



110 P03	Lock 01-45570 tillk.	21.4.83	JK
2	Tabeli Andrad	5.2.1980	JK
1	Tol. tillkommit på mått 6.5	12.11.1979	JK
	Mått 17.2±0.2 var 17.4		

Washer	13	1	Bricka	ø7xø4x1	05-01-120
Screw	12	1	SKRUV	M8-32UNCx8	05-04-114
Screw	11	4	SKRUV	M4x8	05-04-163
Screw	10	1	SKRUV	M8-32UNCx9	05-04-123
Lip seal	9	2	Lip seal	DRSM 12247	05-29-139
Pin	8	1	Stift	ø4x28	05-03-114
Impeller	7	1	Impeller	08-808 B	05-03-114
Gasket	6	1	Packning	01-48240	01-48240
Bush	5	1	Bussning	01-43131	01-43131
End cover	4	1	Lock	See table	See table
Cam	3	1	Kam	See table	See table
Shaft	2	1	Åxel	01-23175	01-23175
Body	1	1	Pumphus	01-38441	01-38441

Detail nr	Antal	Benämning	Material	Dimension	Ann. el. ritn. nr
Tolerans där ej annat anges		Bearbetning	Rust	Godkänd	Säst. ritn.
Arbetsmått					
		Titel Johnson Impellerpump			
		Typ F35B-9, 10-35088			

110 P03	Lock 01-45570 tillk.	21.4.83	JK
2	Tabeli Andrad	5.2.1980	JK
1	Tol. tillkommit på mått 6.5	12.11.1979	JK
	Mått 17.2±0.2 var 17.4		

Mark on endcover
Markes på lock