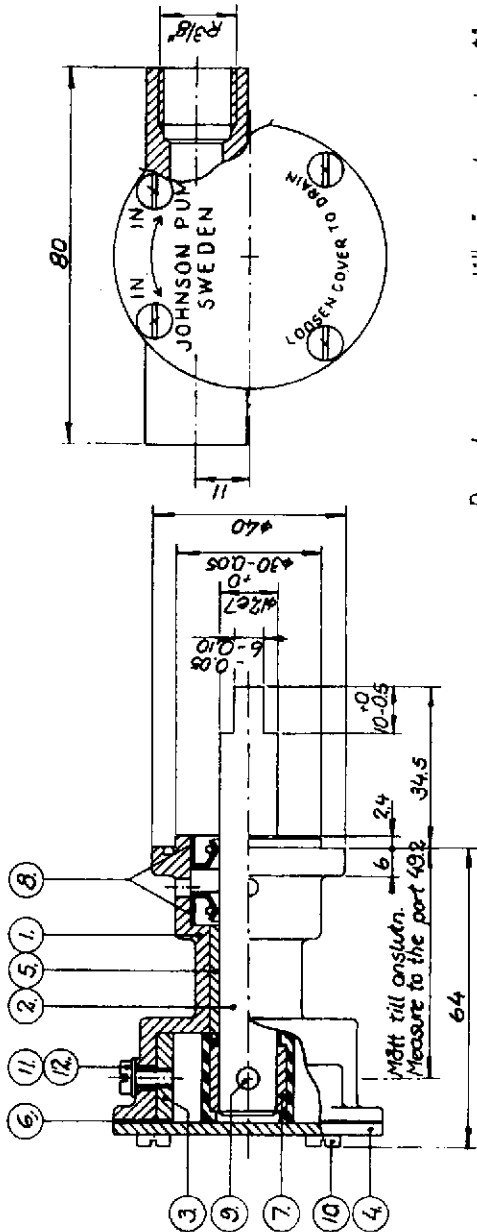
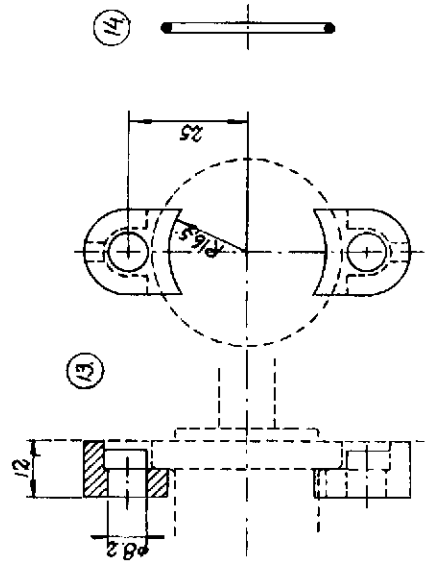


Replaced by F35B-9 10-35122-1



Pumptyp pump nr. tillv. är och vecka stämpkas på locket



Part No. / Note	Description	Material	Dimension	Draw. No. / Part. No.
14	O-ring		32.1 x 1.6	05-06-521
13	Klammer			01-43236
12	Bricka		7.5 x 4 x 1	05-01-120
11	Skruv		M 8-32 UNC x 8	05-04-114
10	Skruv		M 4 x 8	05-04-163
9	Skruv		M 8-32 UNC x 19	05-04-123
8	Låpplåtning		12 x 24 x 7	05-29-139
7	Impeller			08-208 B
6	Packning			01-43240
5	Bussning			01-43131
4	Locket			01-43239
3	Korn			01-42910
2	Axel			01-45322
1	Pumphus			01-32411

Part No. / Note	Description	Material	Dimension	Draw. No. / Part. No.
14	O-ring		32.1 x 1.6	05-06-521
13	Klammer			01-43236
12	Bricka		7.5 x 4 x 1	05-01-120
11	Skruv		M 8-32 UNC x 8	05-04-114
10	Skruv		M 4 x 8	05-04-163
9	Skruv		M 8-32 UNC x 19	05-04-123
8	Låpplåtning		12 x 24 x 7	05-29-139
7	Impeller			08-208 B
6	Packning			01-43240
5	Bussning			01-43131
4	Locket			01-43239
3	Korn			01-42910
2	Axel			01-45322
1	Pumphus			01-32411

Part No. / Note	Description	Material	Dimension	Draw. No. / Part. No.
14	O-ring		32.1 x 1.6	05-06-521
13	Klammer			01-43236
12	Bricka		7.5 x 4 x 1	05-01-120
11	Skruv		M 8-32 UNC x 8	05-04-114
10	Skruv		M 4 x 8	05-04-163
9	Skruv		M 8-32 UNC x 19	05-04-123
8	Låpplåtning		12 x 24 x 7	05-29-139
7	Impeller			08-208 B
6	Packning			01-43240
5	Bussning			01-43131
4	Locket			01-43239
3	Korn			01-42910
2	Axel			01-45322
1	Pumphus			01-32411

003102	Ändring av lockstämpel	950628	16	RJ
PDI	O-ring tillkommit	3101979	J.	
Rev. No. / Issue No.	Revision	Date / Datum	Sign	