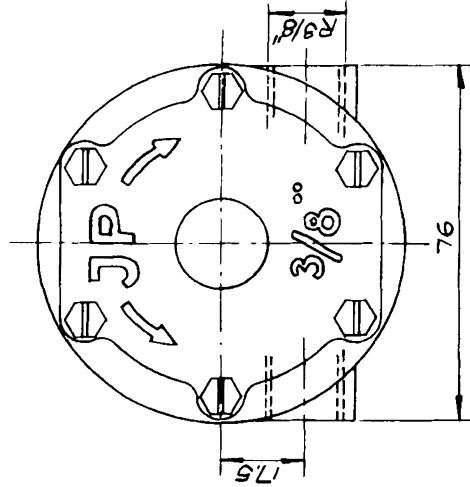
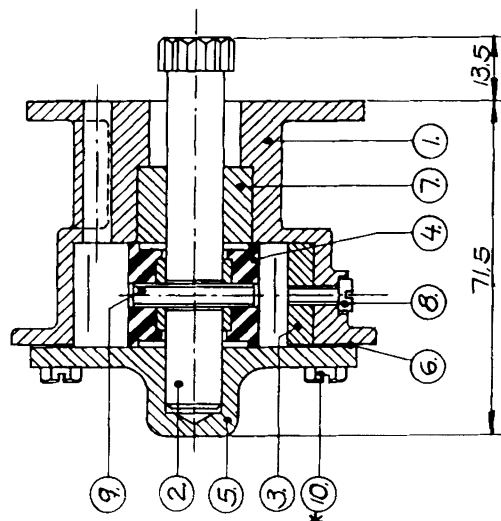
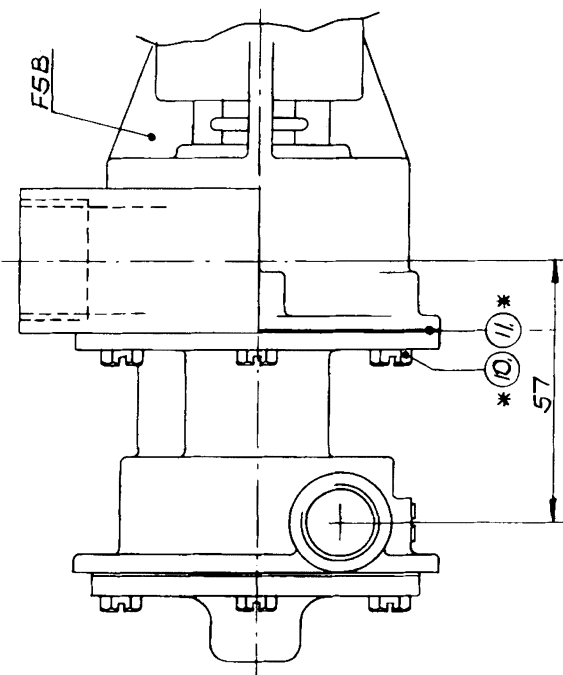
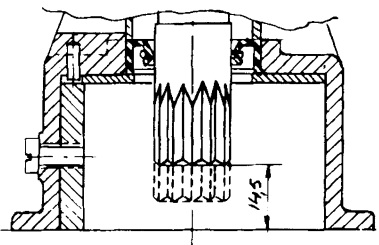


PUMP NO PUMP NR.	CAM/KAM NO THICKNESS TJOCKLEK	SCREW SKRUV	MARK ON ENDCOVER MÄRKNING PÅ LOCK
10-35142-1	01-42389 1/1 5.3	05-04-115	Pump type + Pump no. + weekly code
10-35142-2	01-45288 2/3 4.0	05-04-114	Pump type + Pump nr. + Veckokod



* 6-st skruvar och 1-st packning levereras separat
 6pcs screws and 1pc gasket will be delivered separately



F5B-Axel kapas
 F5B-Shaft to be cut off

Part No. Del nr.	No. Antal	Description Beskrivning	Material	Dimension	Draw No Ritn nr.
11	1	Packning Gasket			01-42401
10	12	Skruv Screw			05-04-176
9	1	Skruv Screw			05-04-124
8	1	Skruv Screw			See table
7	1	Bussning Bush			01-45397
6	1	Packning Gasket			01-42391
5	1	Lock			01-42388-2
4	1	Impeller Endcover			08-810 B
3	1	Kam Cam			See table
2	1	Axel Shaft			01-45398
1	1	Pumphus Body			01-35143-1

Part No. Del nr.	No. Antal	Description Beskrivning	Material	Dimension	Draw No Ritn nr.
Tolerance unless otherwise noted Tolerans om ej annat anges Unmachined surface Machined surface Obsvårdad yta Bearbetad yta ±11/12 ±11/12					
This drawing is the property of J.P. Protected in accordance with prevailing law. Detta ritning är J.P.'s egendom Skyddad enligt gällande lag					
Radius unless otherwise noted Radi om ej annat anges Sharp edges broken Skarpa kanter bytes Burrs not permitted Grodd tillåts inte					
Title Titel JOHNSON PUMP AB OREBRO SWEDEN Tel 019/11 95 50					
Date Datum 20.2.81					
Sign Sgn Jb.					
Scale Skala 1:1					
Draw No Ritn nr. 10-35142/04					

Rev Ändr nr	No Andr nr	Revision Ändring	Date Datum	Sign
2	1	Mark on endcover changed	960613	IG
1	1	10-35142-2 1.11k.	86-06-16	T.E.
1	1	01-35143-1 var 01-35143	84-02-17	S.
1	1	M&E 14.5 för täppning tillkommit	81-11-03	MH