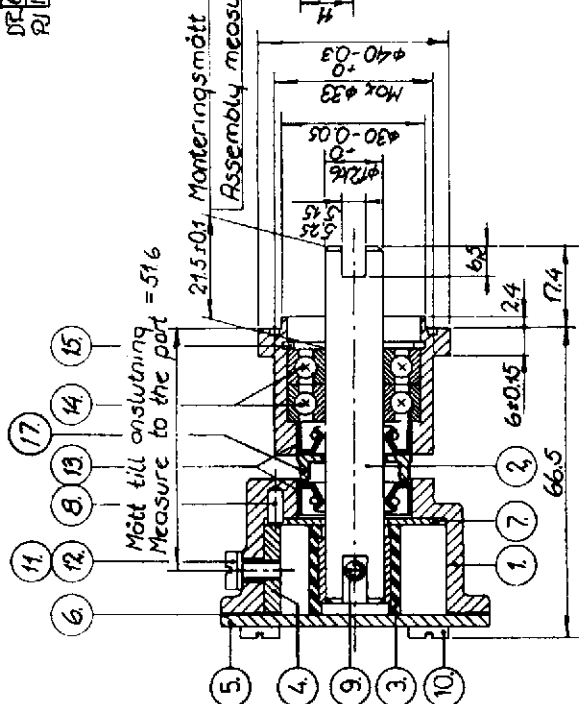
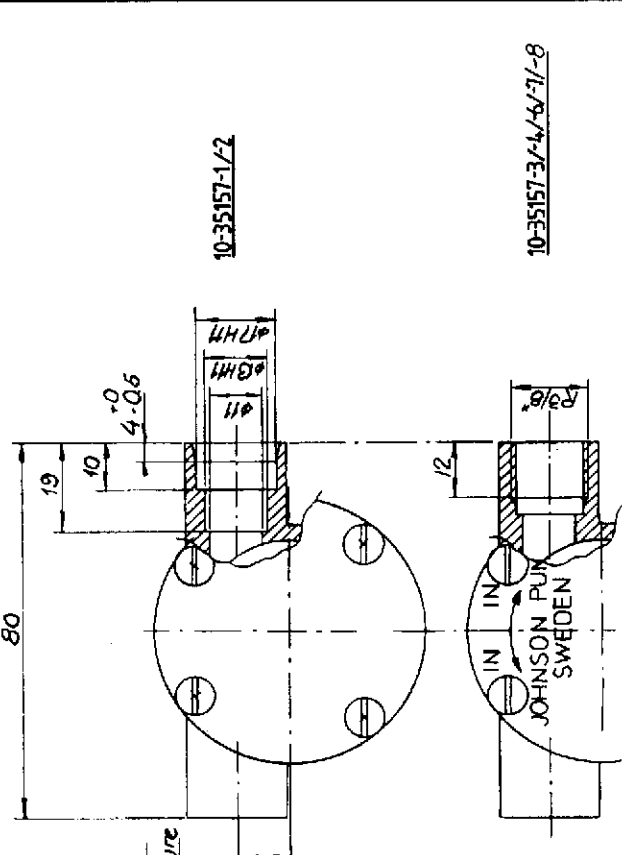


BERNA RITNINGAR, PÅ SEBERSON OCH SEALLI PÅ SEBERSON ÅTERSLÅS OCH FÅR EJ PÅ MAGOET BÄTT ANVÄNDAS TILL SKIDA FÖR JP'S INTRESSEN.
JOHNSON PUMP AB, ÖREBRO

A.M. / J.L.	Modell / Art.	Ändring	Datum	Sign.
3.8.9	P03	10-35157-6 och -7 i tillkom	9.06.12	RZ/R
DR	P04	Distansbricka 01-45955 tillkom	9.10.25	PJ
DR	P05	10-35157-8 tillkom	9.20.24	PJ
PJ	P06	Ändring av lock stämpel	9.50.28	LS



PUMP NO.	PUMP NR.	PUMPTYP	THICKNESS	SKRUV NR.	PUMPHUS	ENDCOVER (5)
10-35157-8	F35B-9	F35B-9	1/1 3.6	01-42910	01-35096-1	01-43239
10-35157-7	F35B-902	F35B-902	1/2 2.25	01-42415	01-35096-2	01-43239
10-35157-6	F35B-9	F35B-9	1/1 3.6	01-42910	01-35096-2	01-43239
10-35157-5	F35B-902	F35B-902	1/2 2.25	01-42415	01-35096-2	01-43239
10-35157-4	F35B-9	F35B-9	1/1 3.6	01-42910	01-35096-2	01-43239
10-35157-3	F35B-9	F35B-9	1/1 3.6	01-42910	01-35096-1	01-43239
10-35157-2	F35B-902	F35B-902	1/2 2.25	01-42415	01-35096-1	01-43239
10-35157-1	F35B-9	F35B-9	1/1 3.6	01-42910	01-35096-1	01-43239
PUMP NO. (CRAMP)	PUMP NR. KLAMPA					

10-35157-8	10-35157-7	10-35157-6	10-35157-5	10-35157-4	10-35157-3	10-35157-2	10-35157-1
------------	------------	------------	------------	------------	------------	------------	------------

Detail i 1:6 ö. packas.
förekommände till

2	10-35157-5 tillkommit	18.05.17	LS
1	Skrev 08-04-14 var 05-04-17	08-09-29	JL